

934-439

Lv7 2021-r3

Modelo-model:

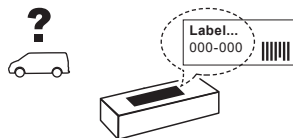
Kit soportes LCV

Lote-Lot-Lot-Lot:

01-21

Peso-Weight-Poids-Gewicht:

3,26 kg



Max: 150 kg



CEE - EEC type approval:



26 R- 03 3022



26 R- 03 3024



CITY CRASH (M)

CRUZBER SA
ES-A14018311
P.I. Las Salinas II
14960 - Rute - Spain
www.cruzber.com

(E)	Instrucción de montaje ¡Leer primero!	Kit fijación
(GB)	Assembly instructions Read first!	Fixation Kit
(F)	Instruction de montage Lire en premier!	Kit fixation
(D)	Montageanleitung Zuerst lesen!	Stützfuß-Kit
(PT)	Instruções de montagem Ler primeiro!	Kit fixação
(PL)	Instrukcja montażu Najpierw przeczytaj!	Element mocujący
(CZ)	Montážní návod Čtěte pozorně!	Fixační kit
(HU)	Szerelési Utasítás Először olvassd el!	Rögzítő készlet
(RO)	Instructiuni de montaj Intai cititi!	Kit de fixare
(HR)	Detaljne upute Prvo pročitati!	Kit za montažu
(GR)	Διαβάστε προσεκτικά τις Οδηγίες Συναρμολόγησης!	Κιβώτιο (Kit) Επισκευής
(TR)	Öncelikli montaj: Talimatlarını okuyunuz!	Montaj kiti
(RU)	Инструкции по монтажу Сначала прочитайте!	Крепежный комплект
(I)	Istruzioni di montaggio Leggere per primo!	Kit di fissaggio
(NL)	Montagehandleiding Eerst lezen!	Bevestigingsset
(SLO)	Navodila za sestavljanje Preberite!	Kit za pričvrstitev



1.



(E) Contenido embalaje: ¡Verificar!

(GB) Package content: Check!

(F) Contenu d'emballage: Vérifier!

(D) Packungsinhalt: Überprüfen!

(PT) Contéudo embalagem: Verificar!

(PL) Zawartość opakowania: sprawdź!

(CZ) Obsah balení: Zkontrolujte!

(HU) Csomag tartalma: Ellenőrizd!

(RO) Pachetul contine: Verificati!

(HR) Sadržaj paketa: Provjeri!

(GR) Ελέγξτε το περιεχόμενο του πακέτου!

(TR) Paket içeriğini: Kontrol ediniz!

(RU) Содержание упаковки: Проверьте!

(I) Contenuto della confezione: Controllare!

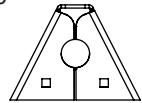
(NL) Pakket inhoud: Controleer!

(SLO) Vsebina paketa: Preverite!

x1

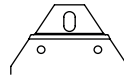


x6



(500)

x6

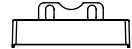


2x (828)

2x (829)

2x (830)

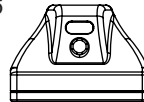
x6



2x (012-231)

4x (012-232)

x6



2x (813-073)

4x (813-074)

x3

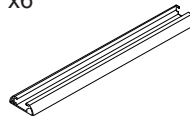


1x (805-094)

1x (810-128)

1x (810-181)

x6

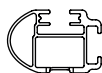


(821-054)

2. 



50x30 mm



52x35 mm
Aluminium



pág. 3,4,5,6,7,8,9,10,11

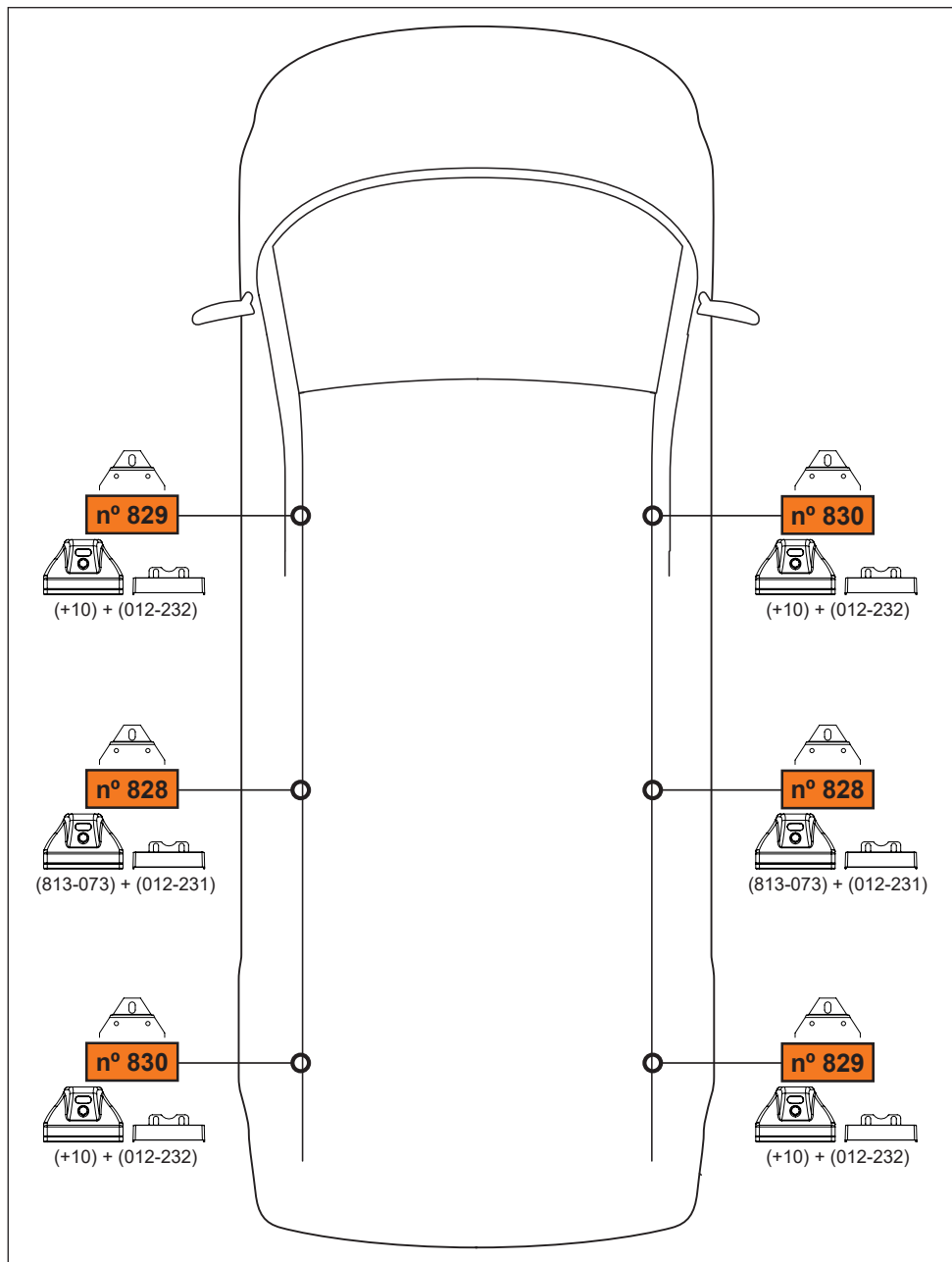


pág. 3,4,5,6,7,8,12,13,14,15



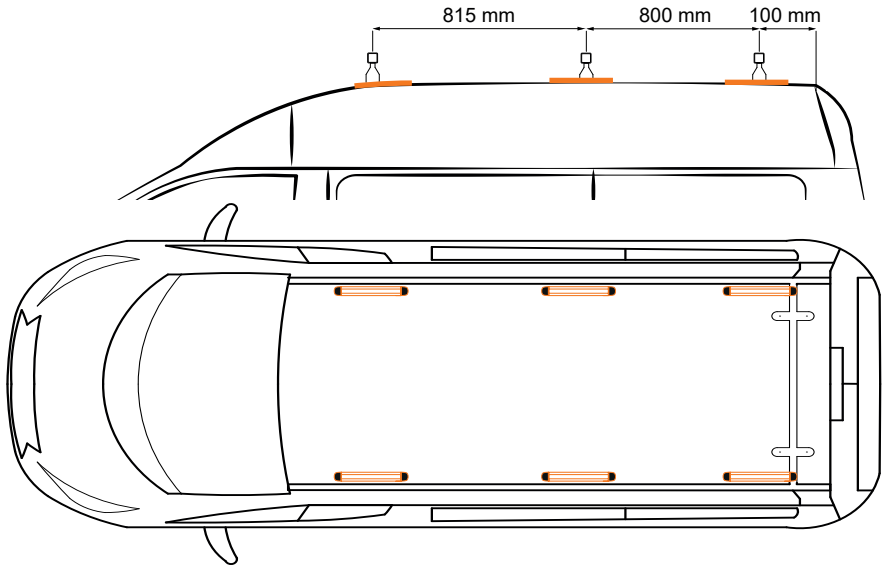
pág. 3,4,5,6,7,8,16,17,18,19

3.

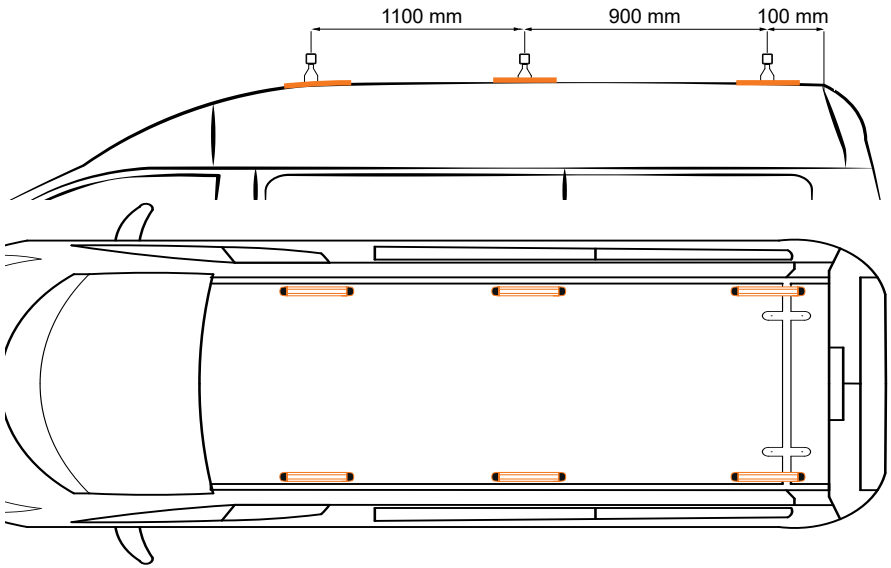


4. 

Tourneo/Transit Custom (13→) L1H2

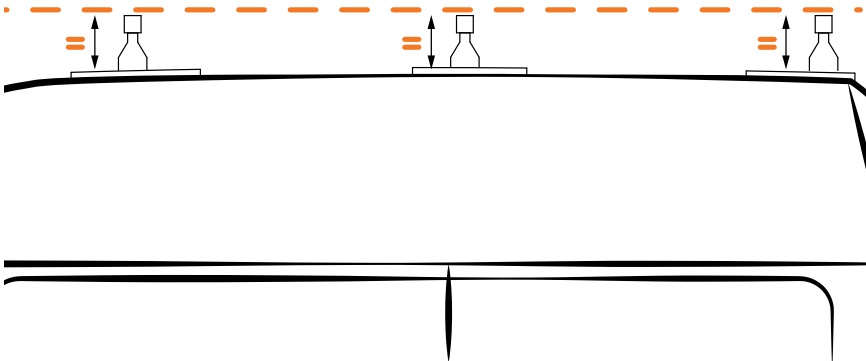
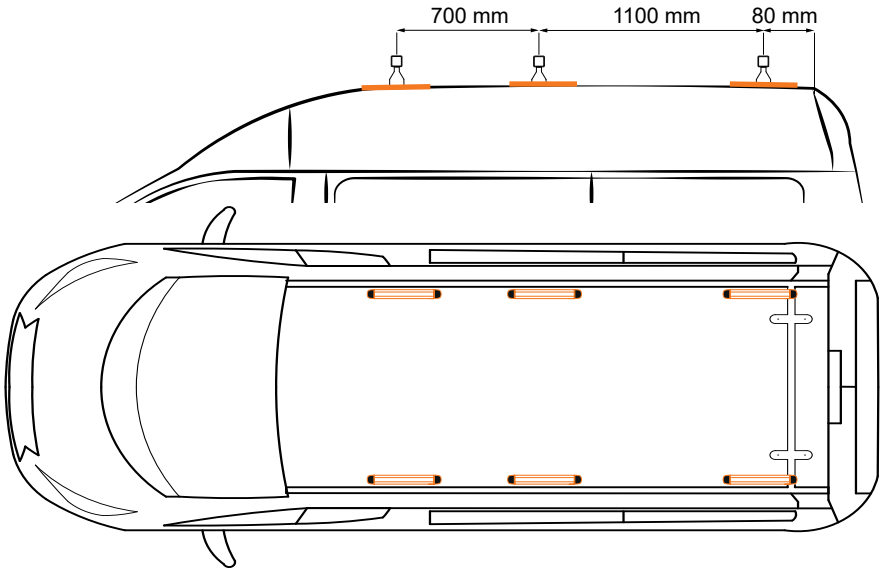


Tourneo/Transit Custom (13→) L2H2

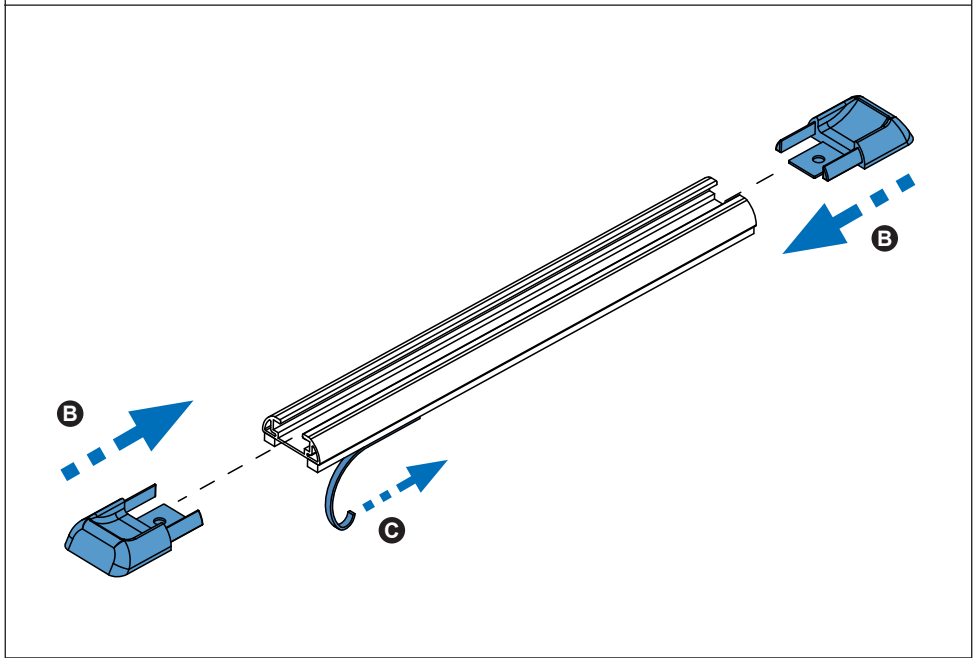
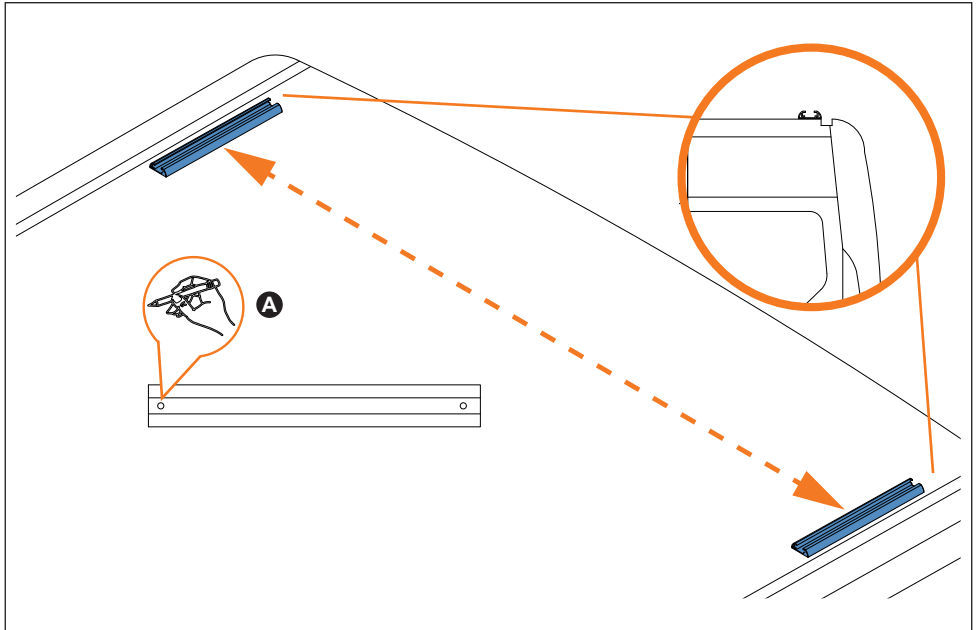


5. 

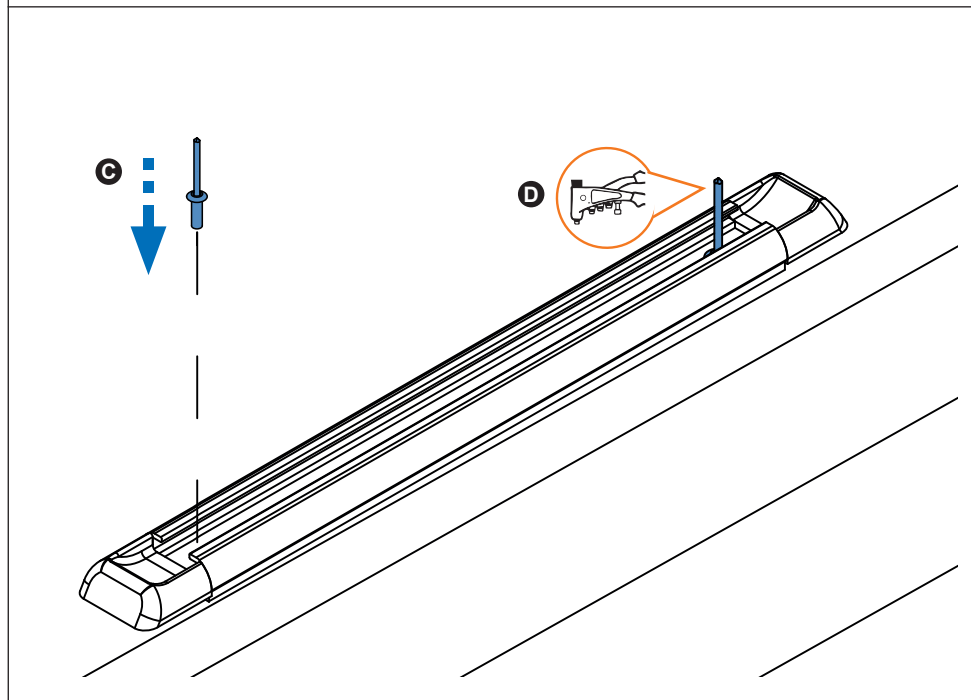
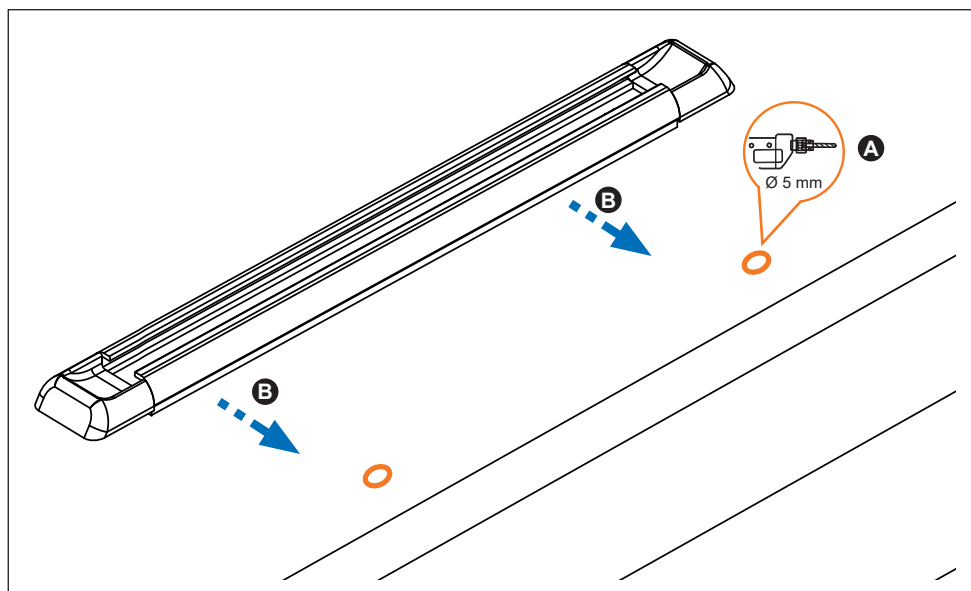
Jumpy/Scudo/Expert (07→) L2H2



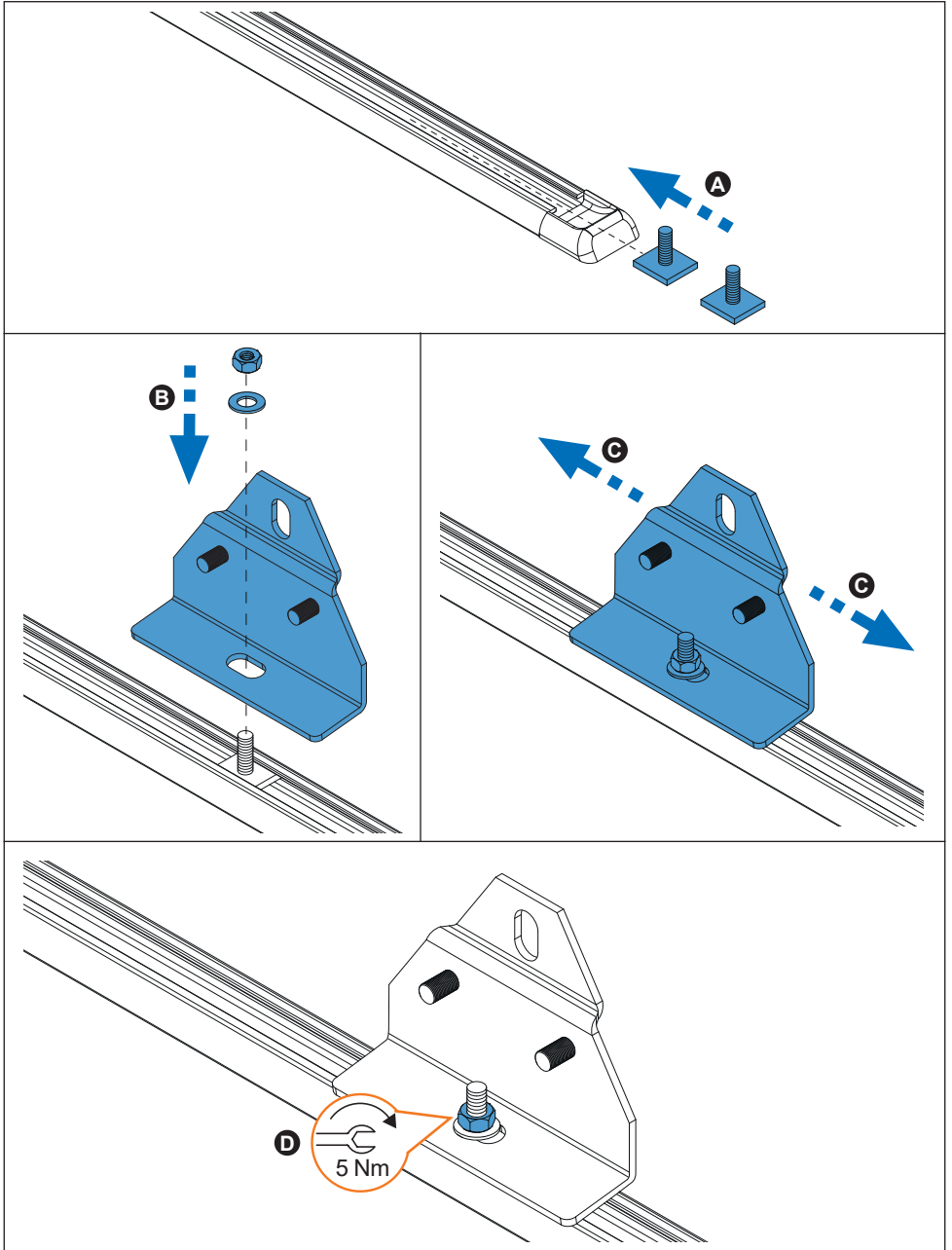
6. 



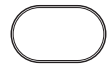
7. 



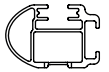
8. 



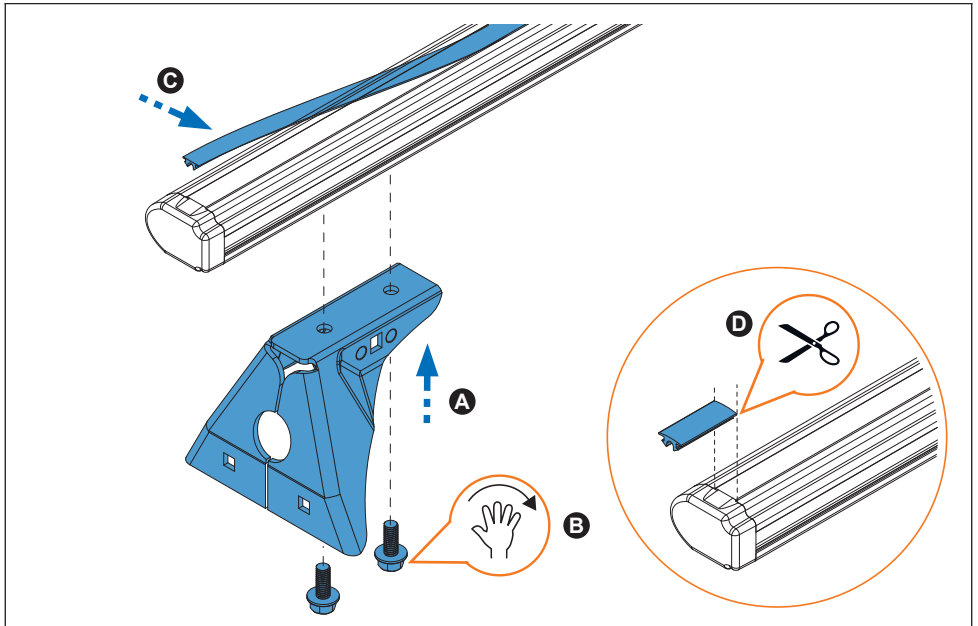
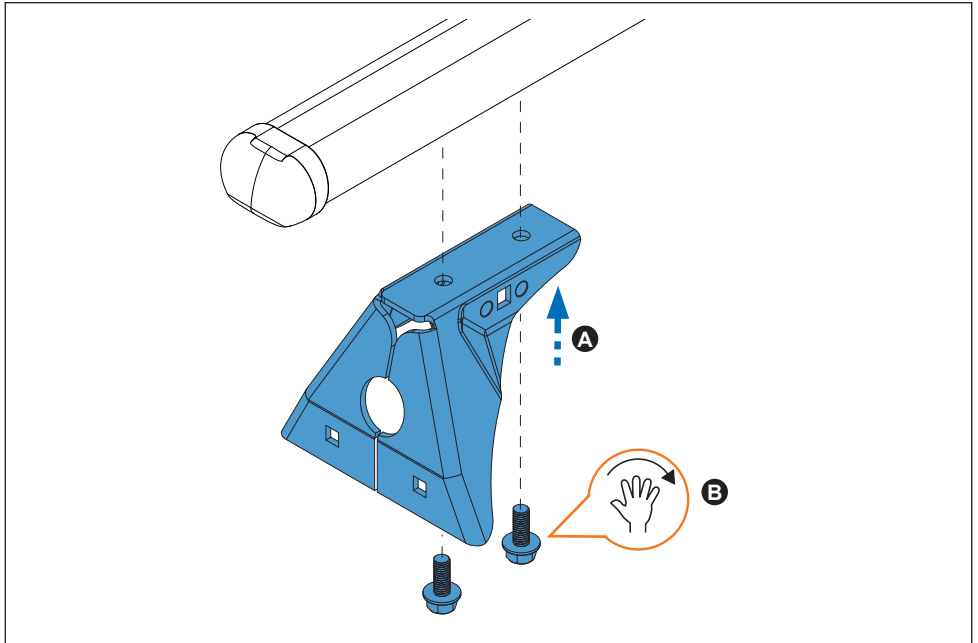
9. 



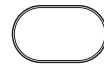
50x30 mm



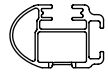
52x35 mm
Aluminium



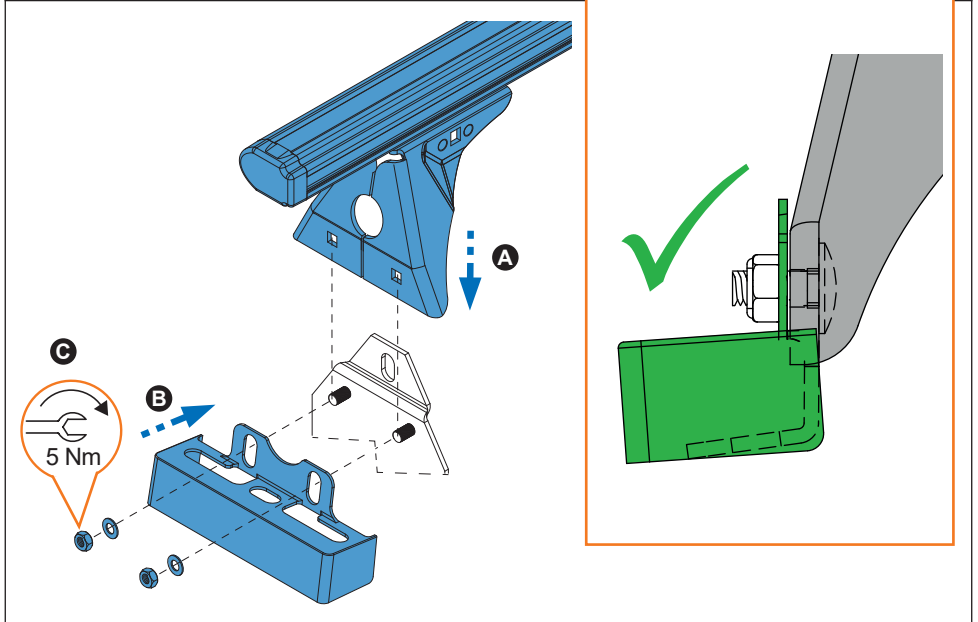
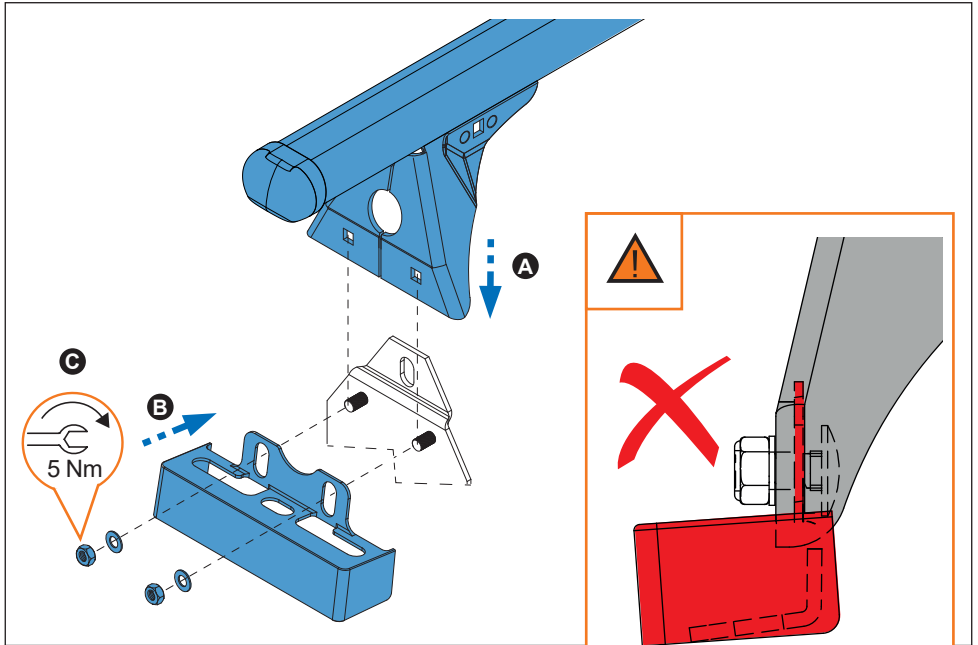
10.



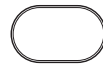
50x30 mm



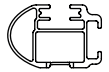
52x35 mm
Aluminium



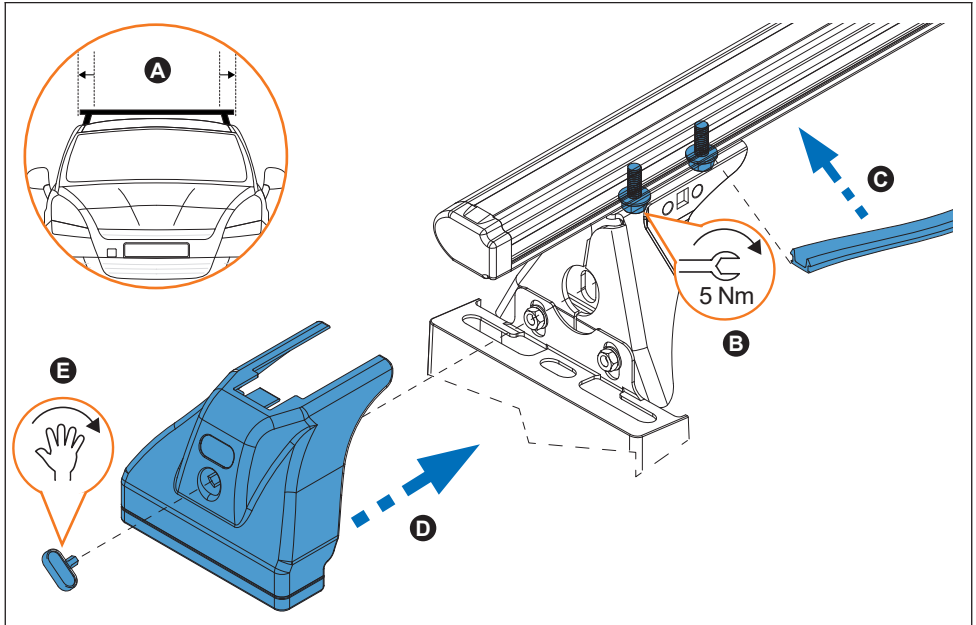
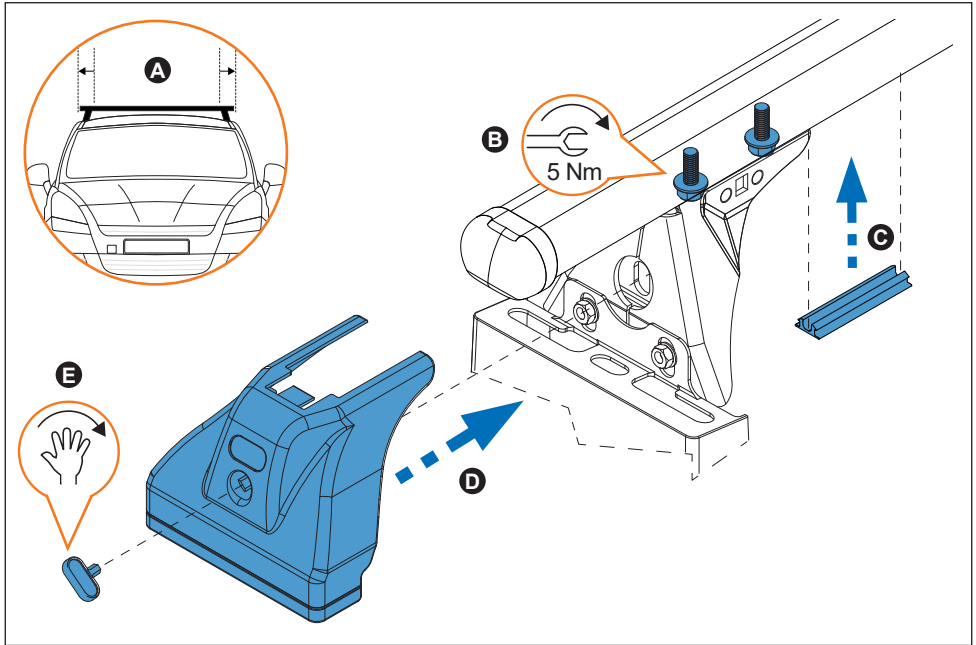
11.



50x30 mm



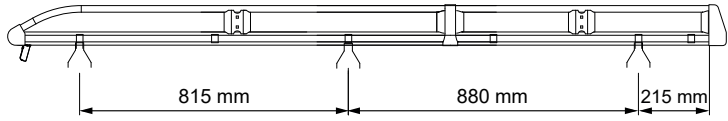
52x35 mm
Aluminium



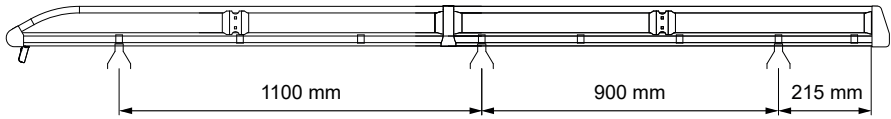
12.



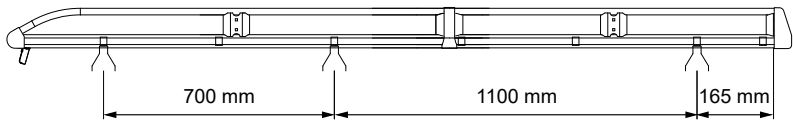
Tourneo/Transit Custom (13→) L1H2



Tourneo/Transit Custom (13→) L2H2



Jumpy/Scudo/Expert (07→) L2H2

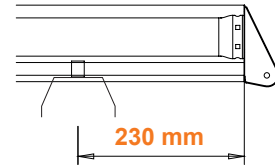
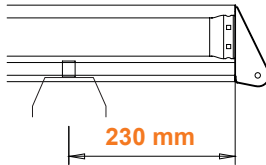


**OPTIONAL
OPCIONAL**

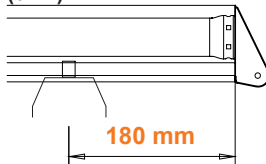
**Tourneo/Transit Custom
(13→) L1H2**

941-109

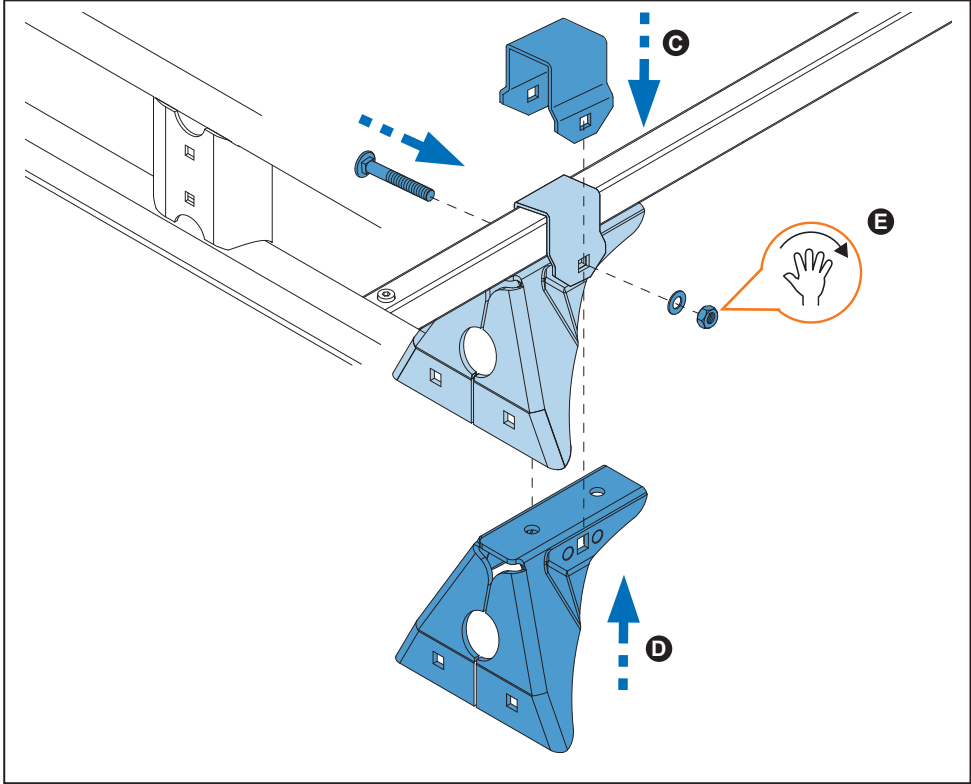
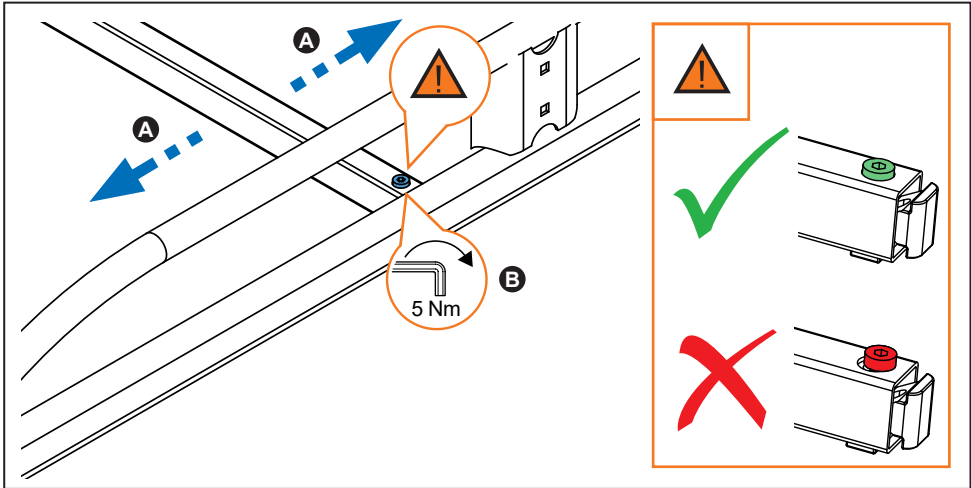
**Tourneo/Transit Custom
(13→) L2H2**



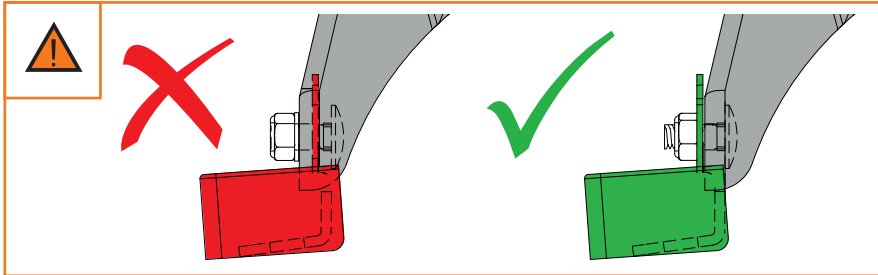
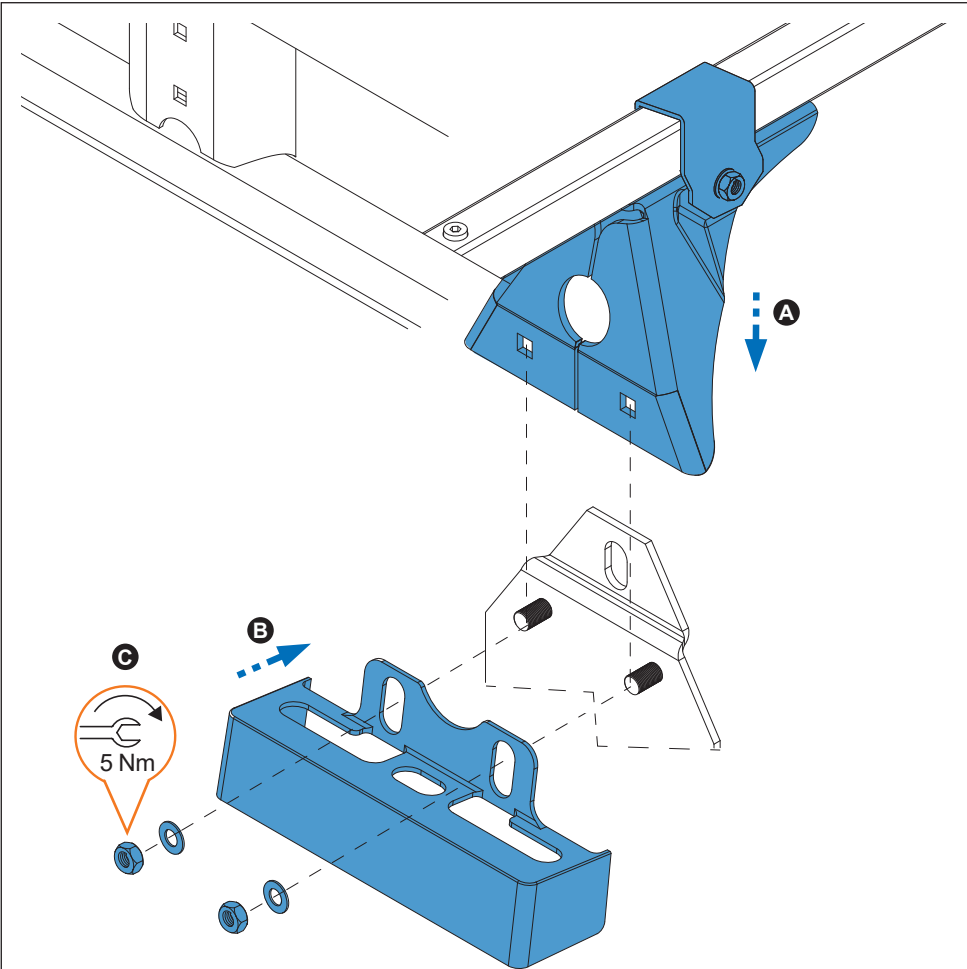
**Jumpy/Scudo/Expert
(07→) L2H2**



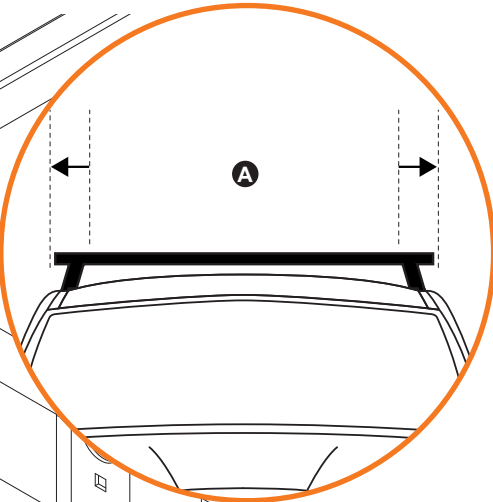
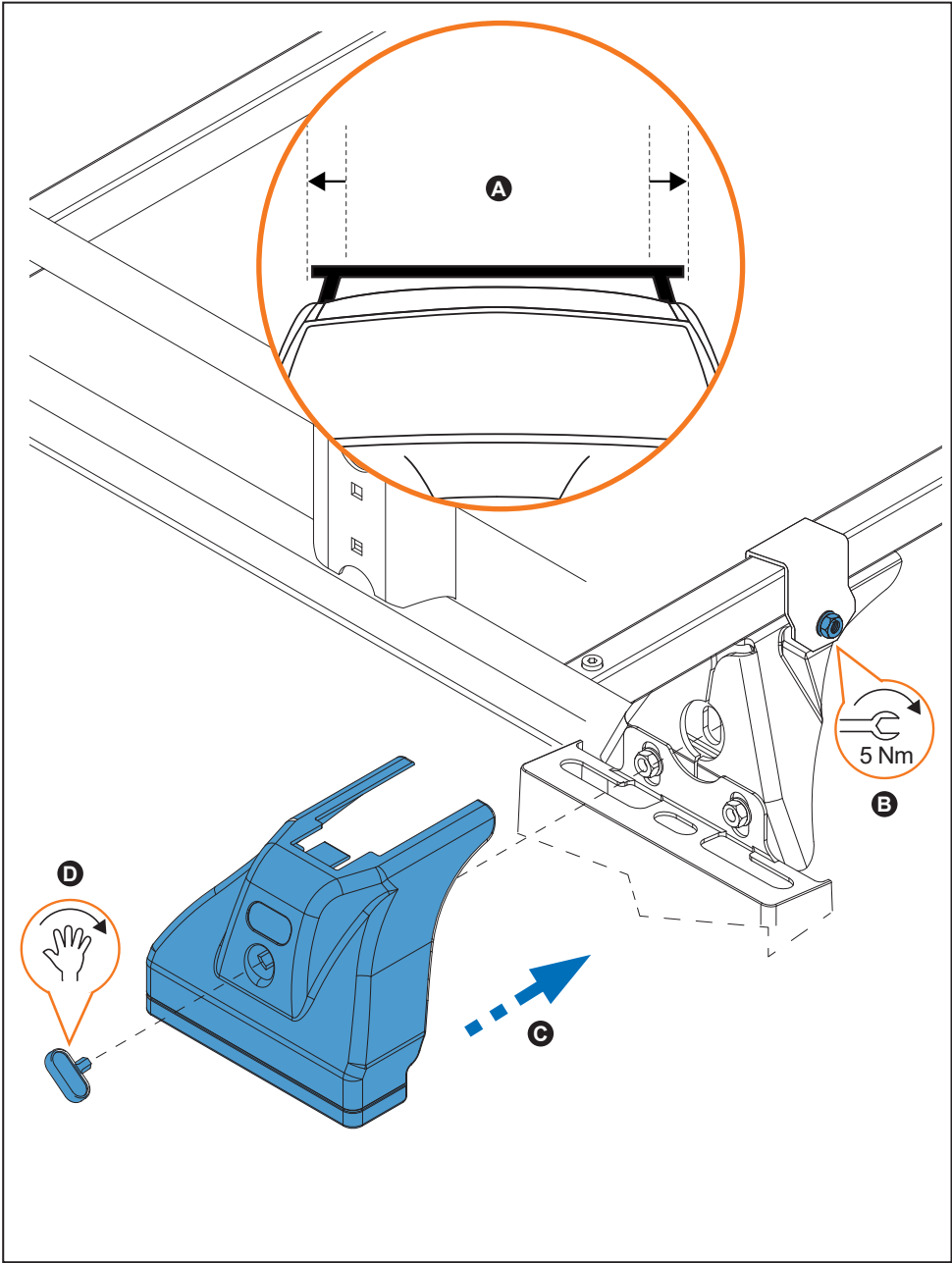
13.



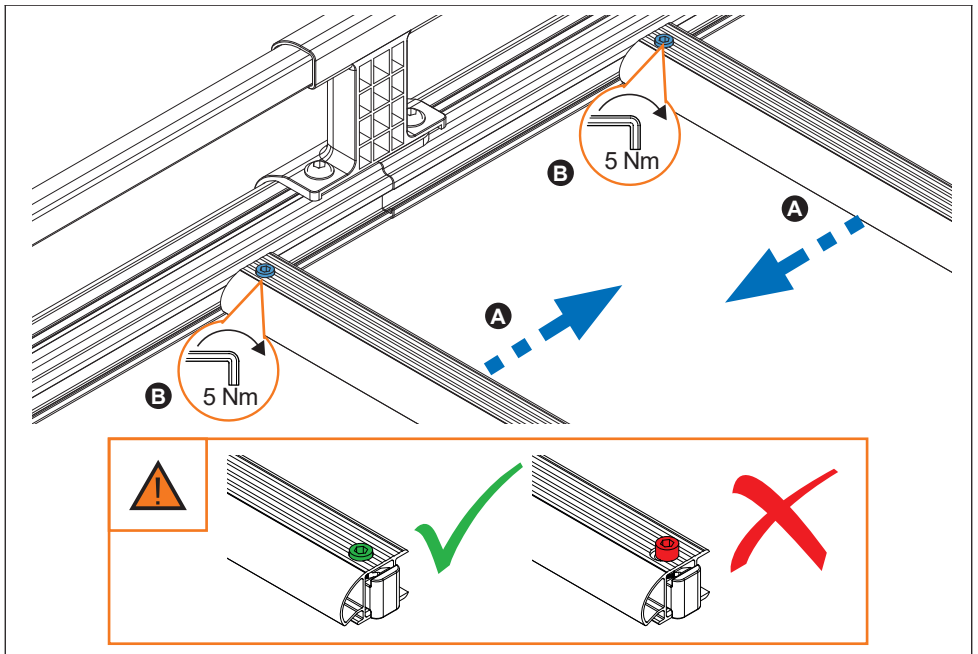
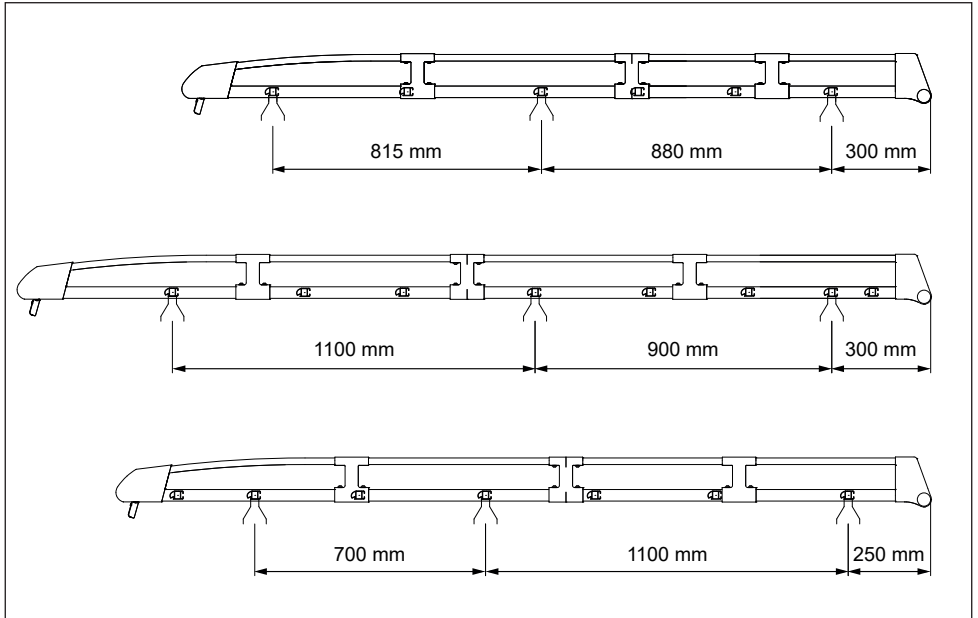
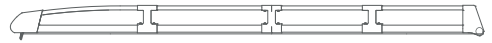
14.



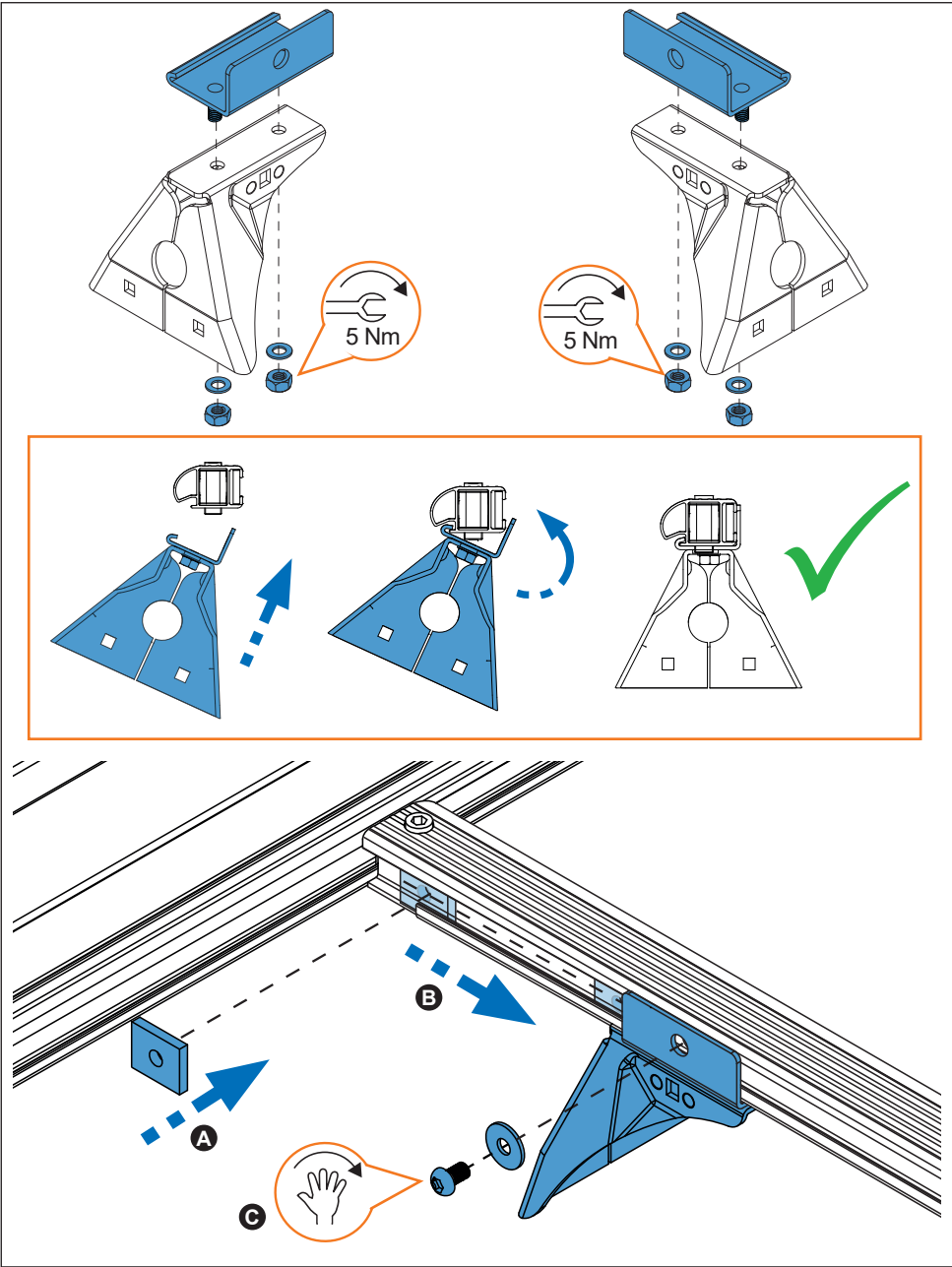
15.



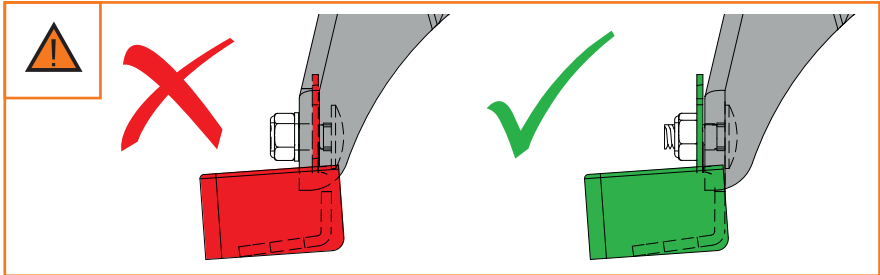
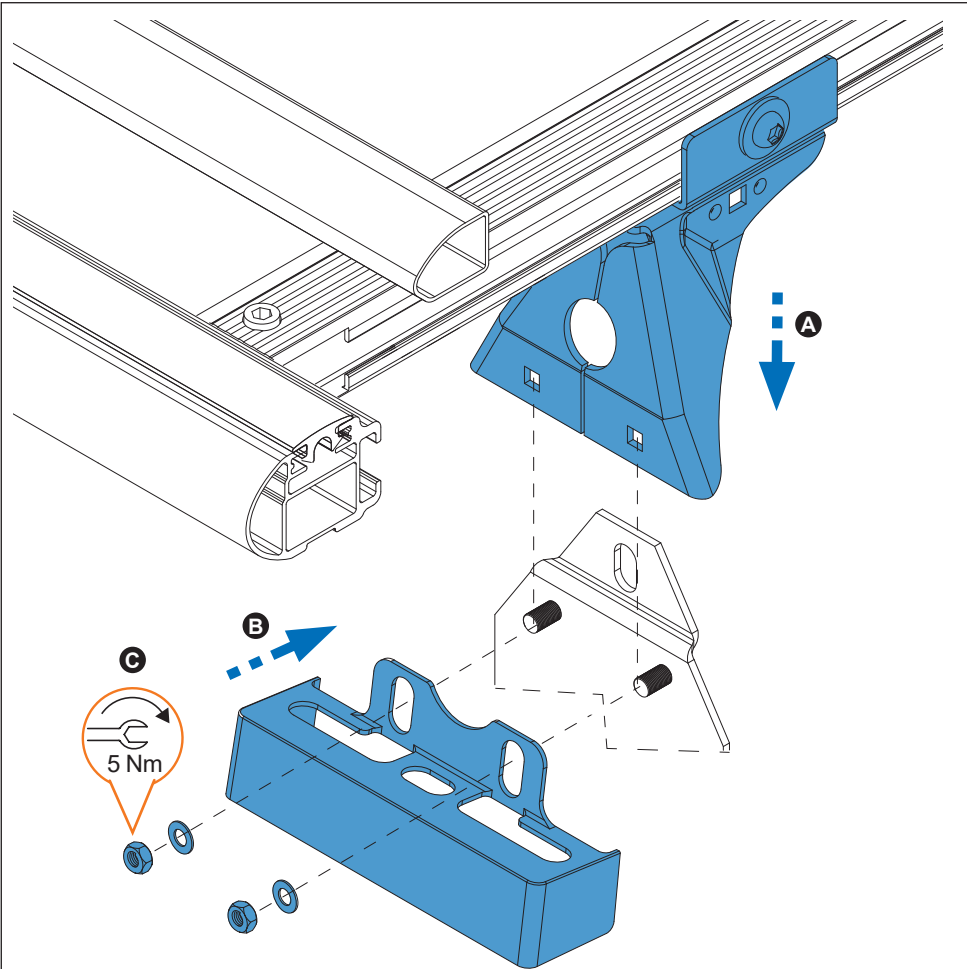
16.



17.



18.



19.

