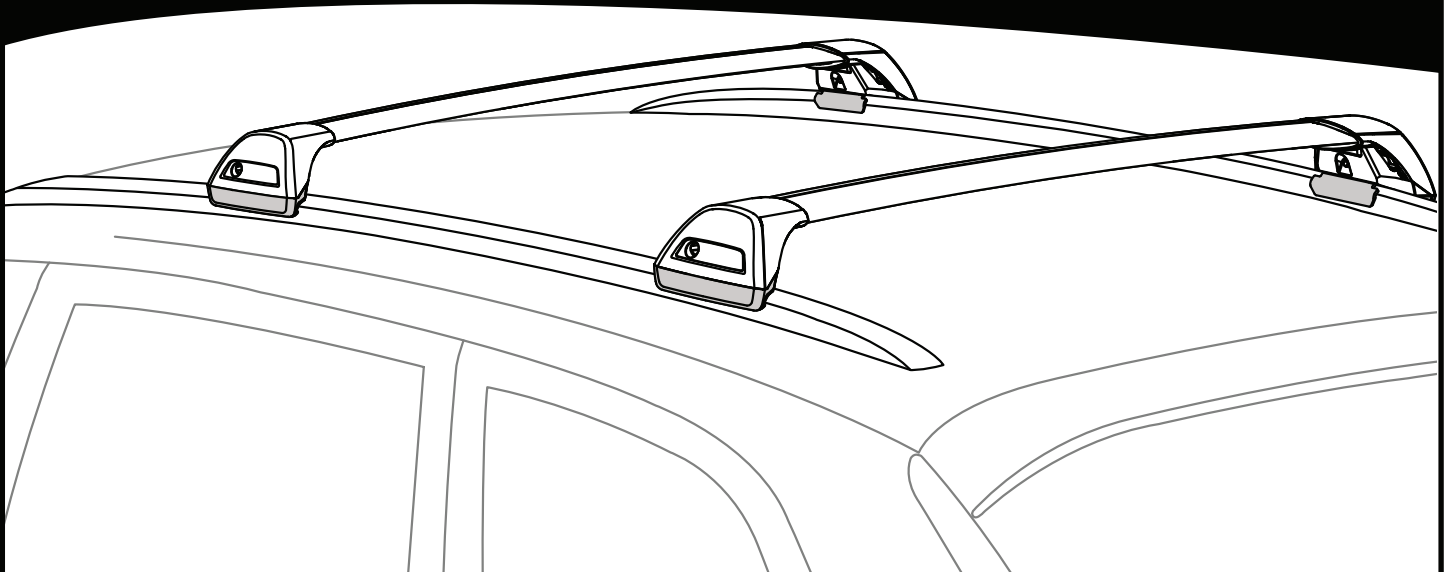
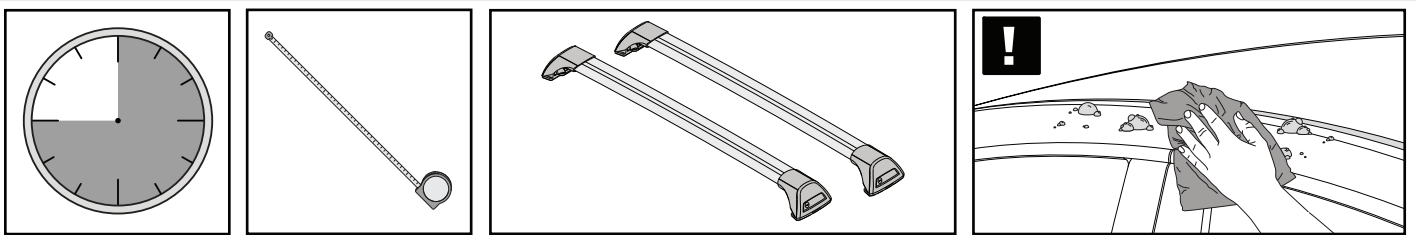


# K946

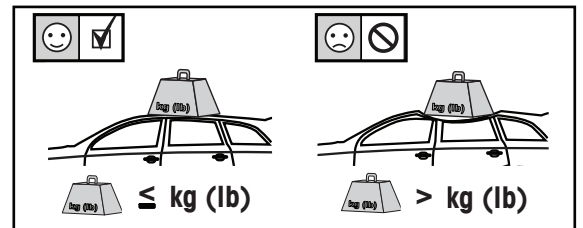
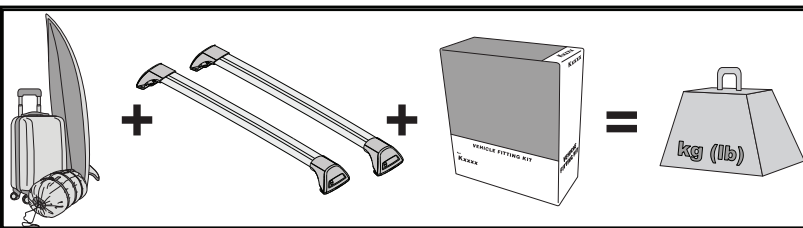
# Fitting Kit



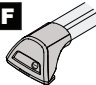
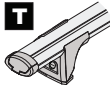

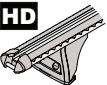


**REQUIRED • ERFORDERLICH • REQUERIDOS • OBLIGATOIRE • NØDVENDIG • NECESSÁRIO • ОБЯЗАТЕЛЬНО • OBLIGATORIO  
 POTRZEBY • NEVYHNUTELNÉ • NEVYHNUTNÉ • NODIG • NÖDVÄNDIG • PÅKRÆVET • ПОТРІБНА • EDellyTETÄÄN**

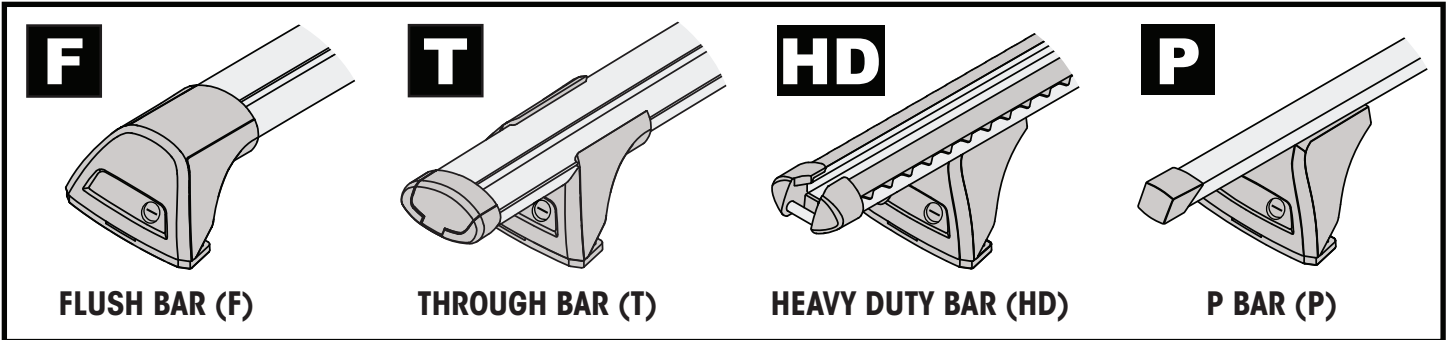
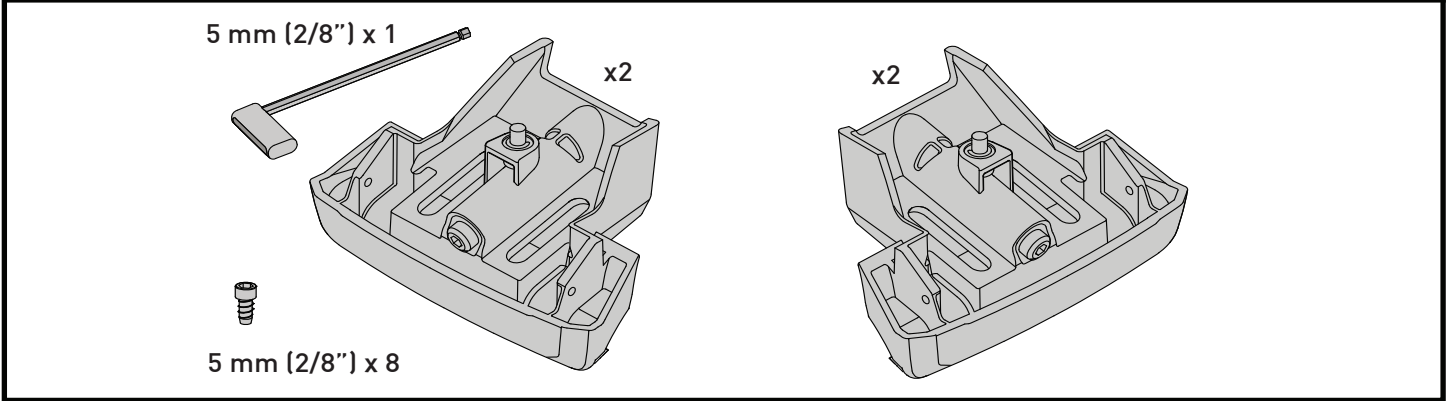


**MAXIMUM kg (lb) • MAXIMUM kg • MÁXIMO kg • MAXIMUM kg • MAKSIMALT kg • MÁXIMO kg  
 МАКСИМУМ кг • MASSIMO kg • MAKSIMALNEJ kg • MAXIMÁLNÍ kg • MAXIMÁLNE kg  
 MAXIMUM kg • MAXIMAL kg • MAKSIMAL kg • МАКСИМАЛЬНА kg • ENIMMÄISMÄÄRÄ kg**

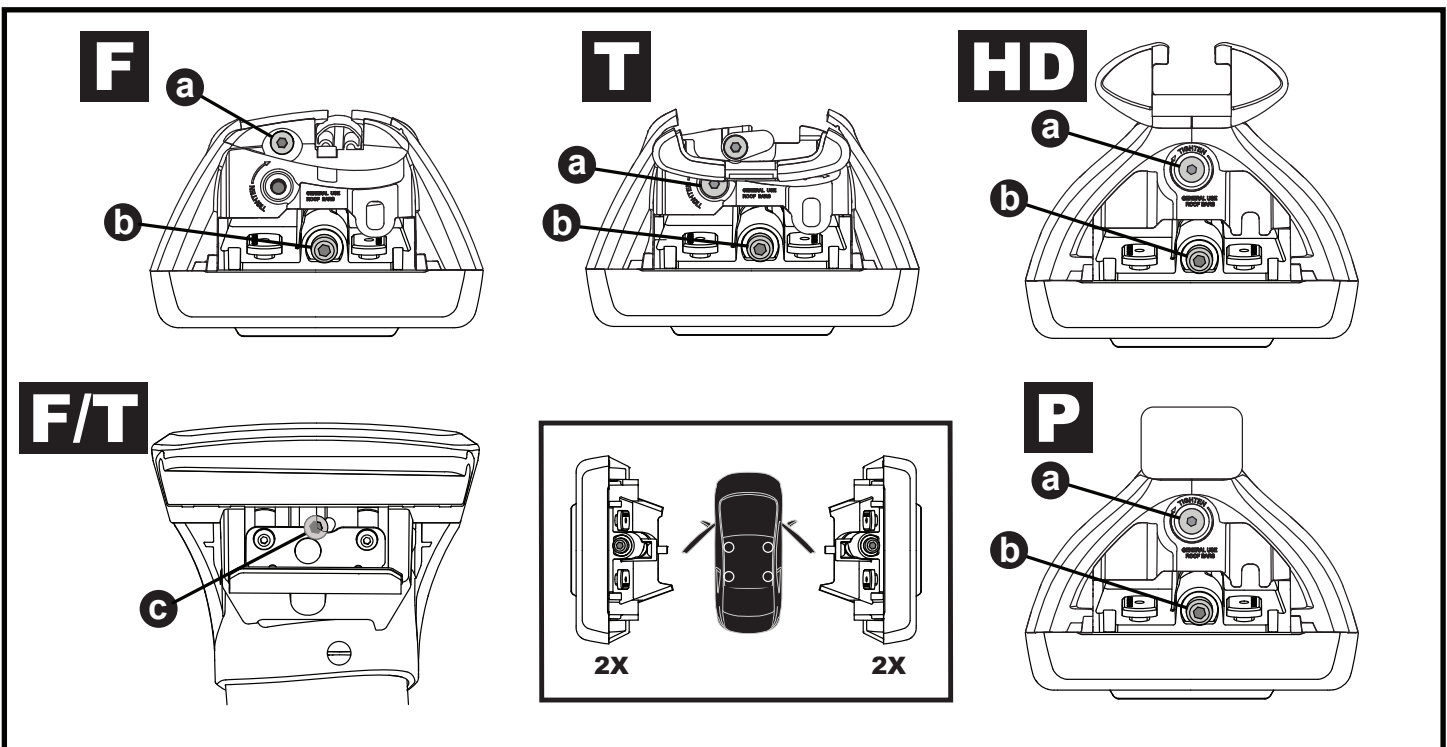
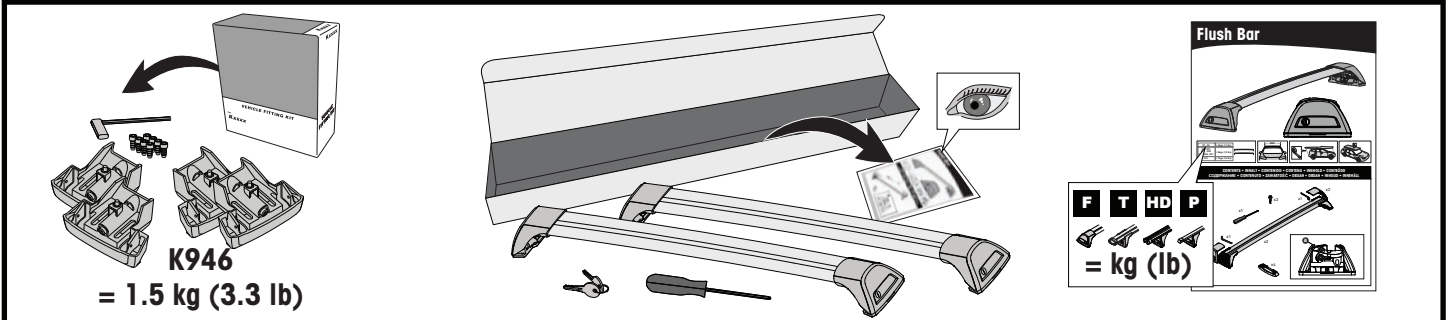


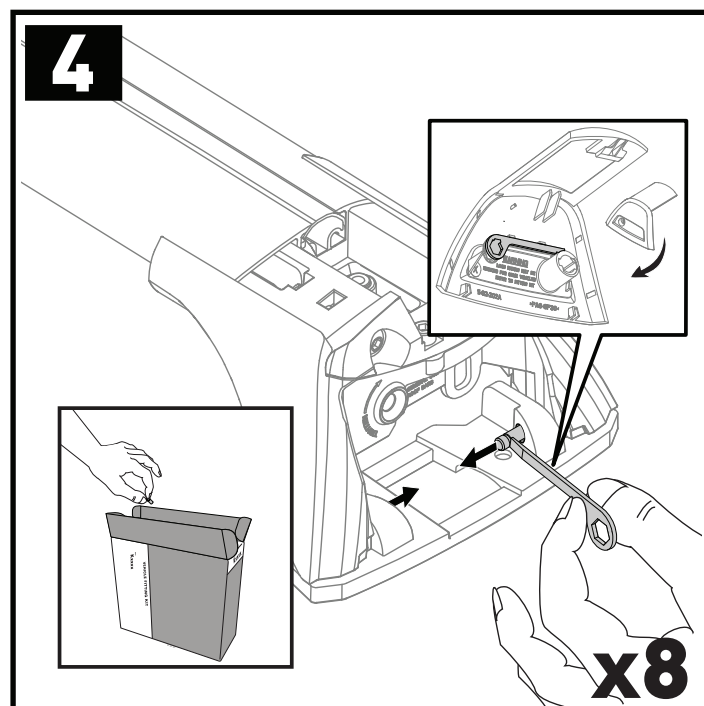
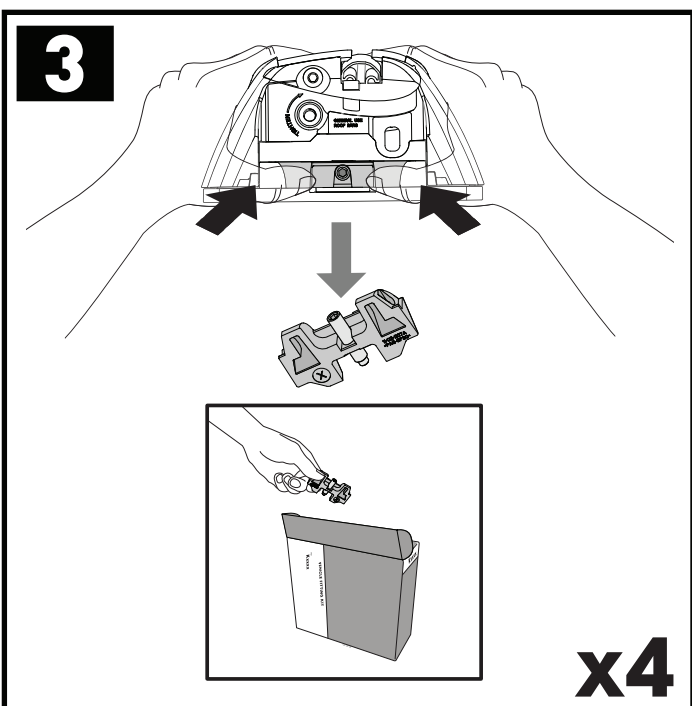
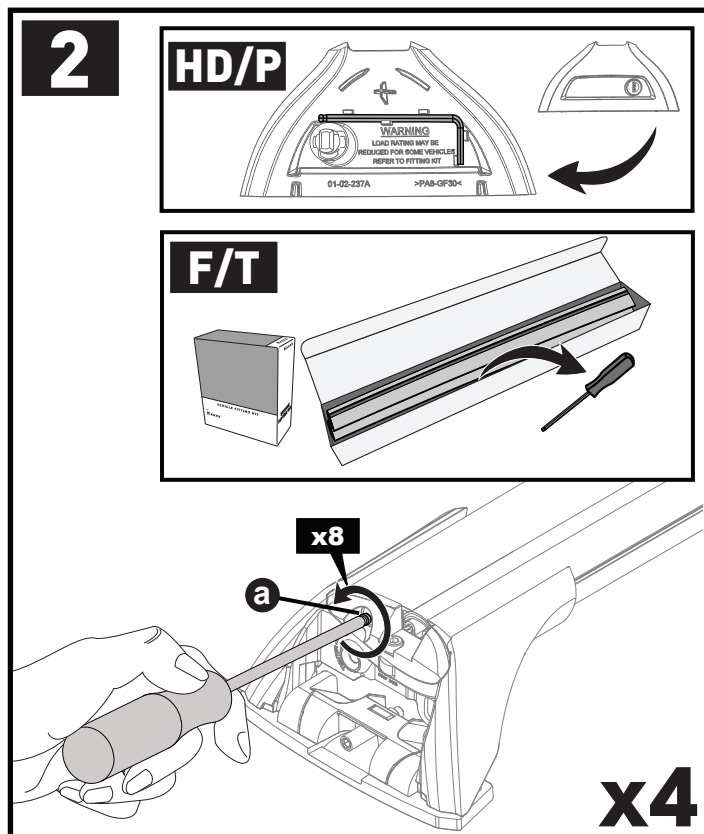
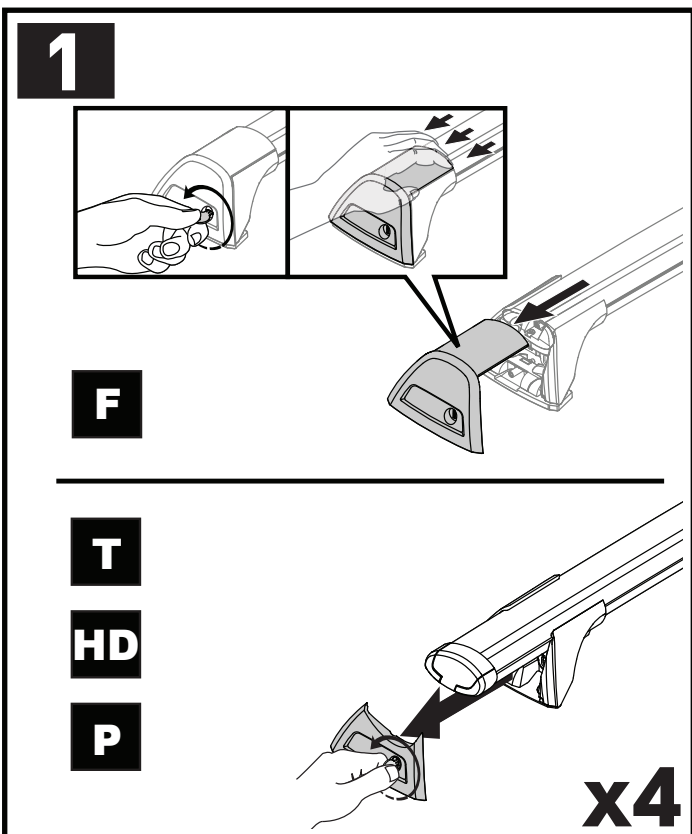
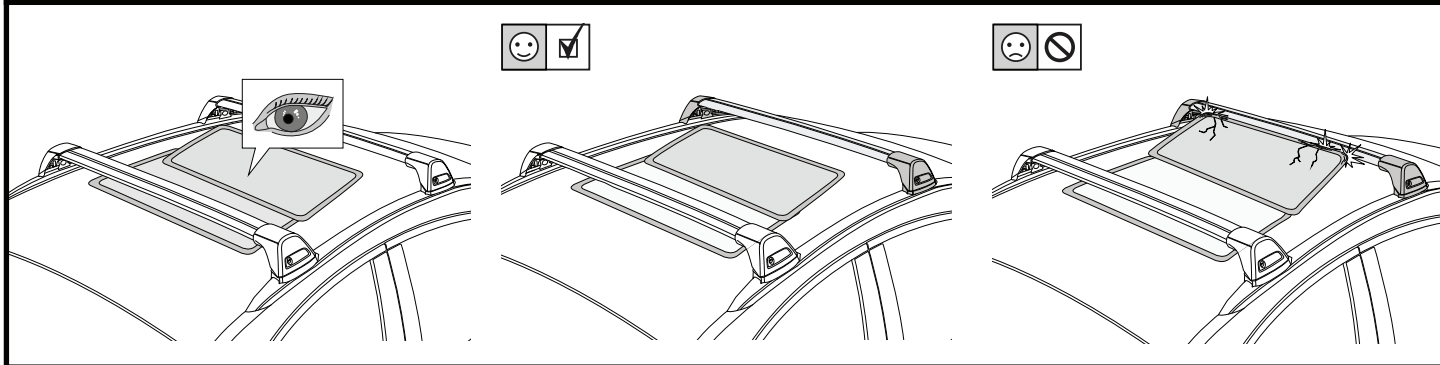
		<b>F</b>  <b>T</b>  <b>P</b> 	<b>HD</b> 
Volvo V60, 5dr Estate 18+	CN, EU	75 kg (165 lb)	75 kg (165 lb)
Volvo V60, 5dr Wagon Oct 19+	AU, NZ	75 kg (165 lb)	75 kg (165 lb)
Volvo V90, 5dr Estate 16+	EU	75 kg (165 lb)	100 kg (220 lb)
Volvo V90 CC, 5dr Wagon 16+	AU, NZ	75 kg (165 lb)	100 kg (220 lb)
Volvo V90 CC, 5dr Estate/Wagon 17+	CN, EU	75 kg (165 lb)	100 kg (220 lb)
Volvo XC40, 5dr SUV 18+	AU, EU, NZ, ZA	75 kg (165 lb)	75 kg (165 lb)
Volvo XC60, 5dr SUV 17+	EU	75 kg (165 lb)	100 kg (220 lb)
Volvo XC60, 5dr SUV Oct 17+	AU	75 kg (165 lb)	100 kg (220 lb)
Volvo XC60, 5dr SUV Nov 17+	NZ	75 kg (165 lb)	100 kg (220 lb)
Volvo XC60, 5dr SUV 18+	CN, ZA	75 kg (165 lb)	100 kg (220 lb)
Volvo XC90, 5dr SUV 15+	AU, CN, EU, NZ, ZA	75 kg (165 lb)	100 kg (220 lb)

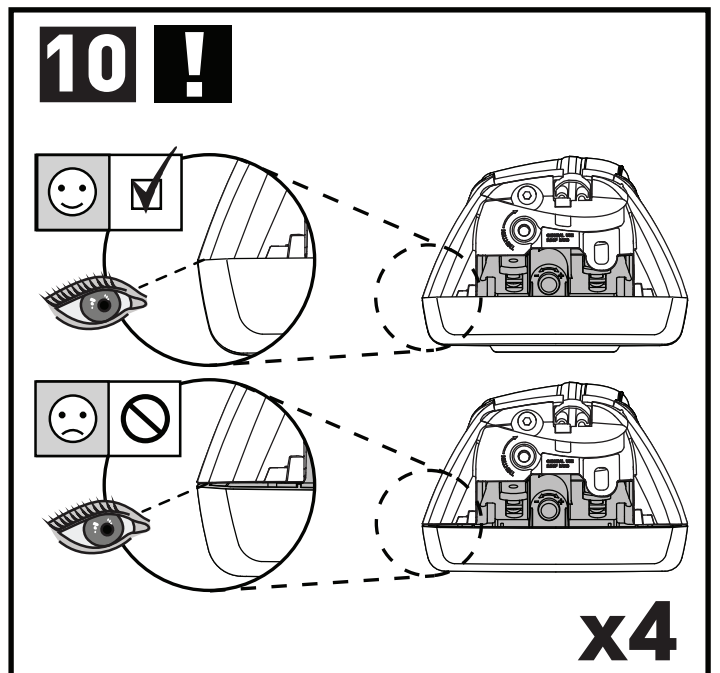
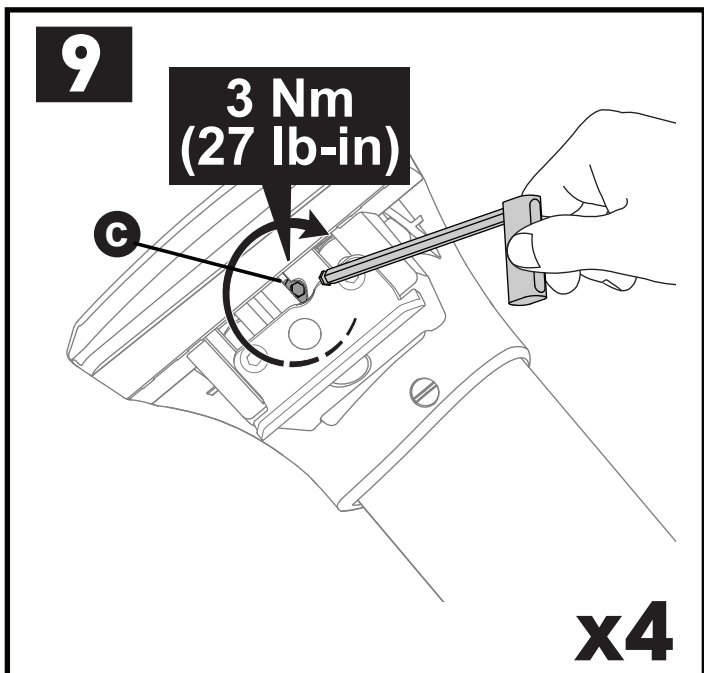
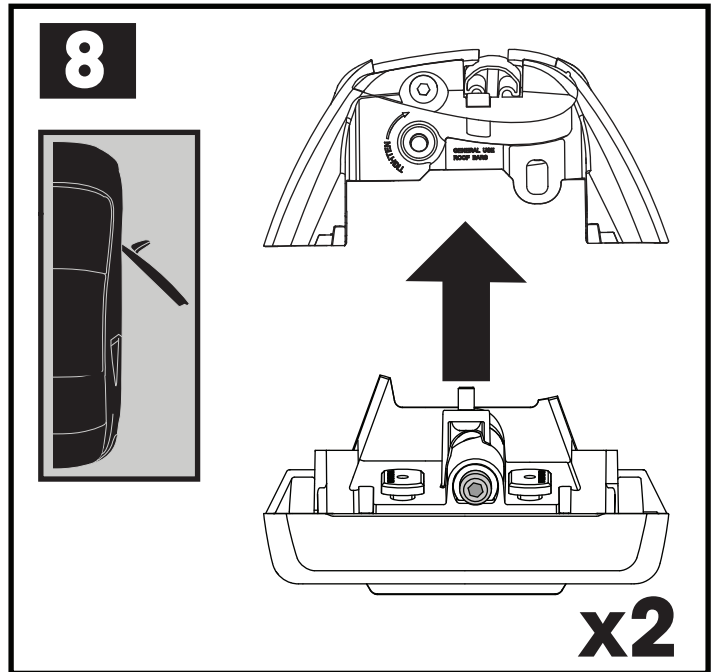
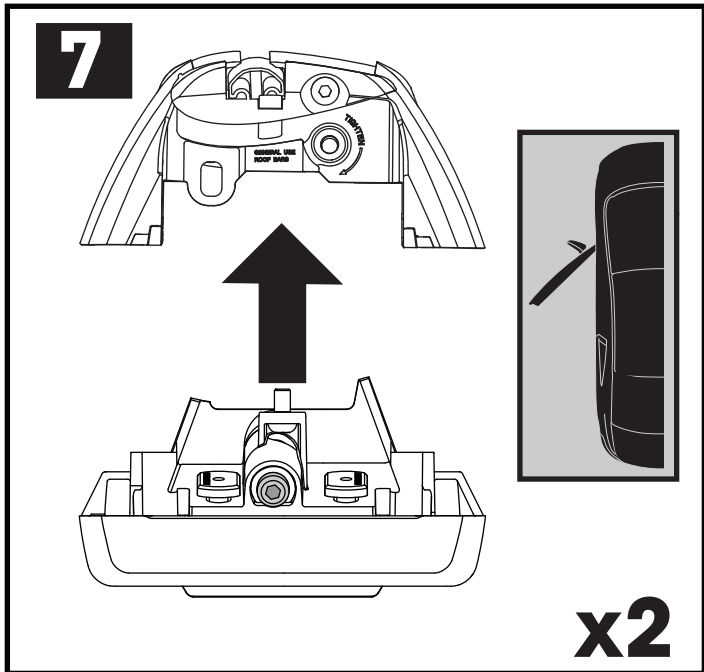
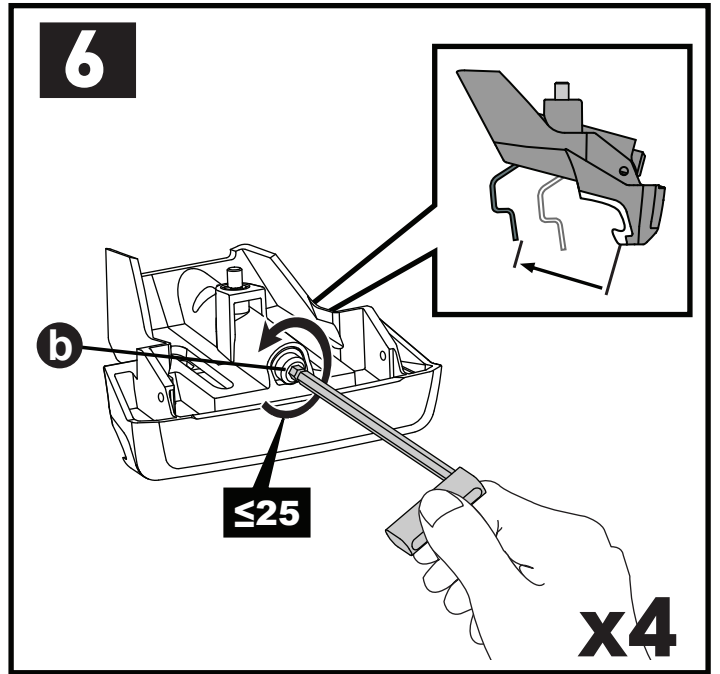
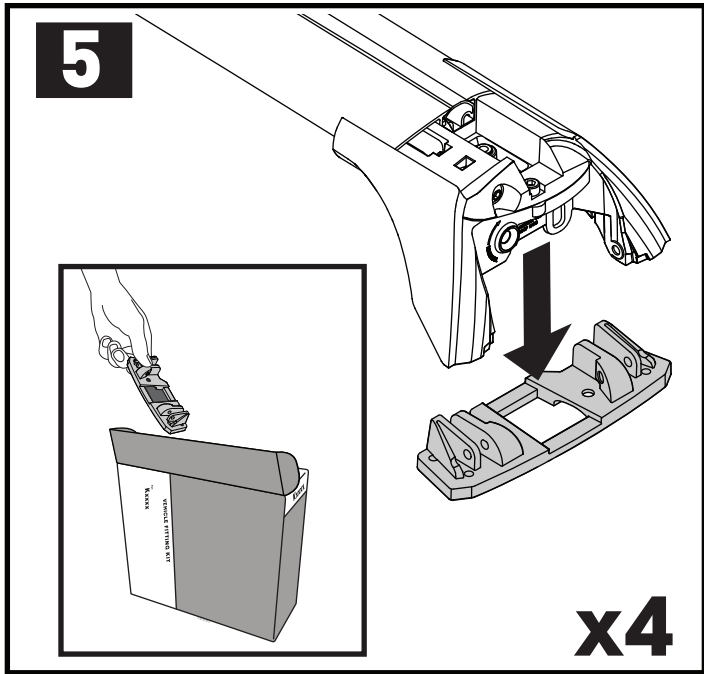
**CONTENTS • INHALT • CONTENIDO • CONTENU • INNHOLD • CONTEÚDO • СОДЕРЖАНИЕ • CONTENUTO  
ZAWARTOŚĆ • OBSAH • OBSAH • INHOUD • INNEHÅLL • INDHOLD • ЗМІСТ • SISÄLLYS**

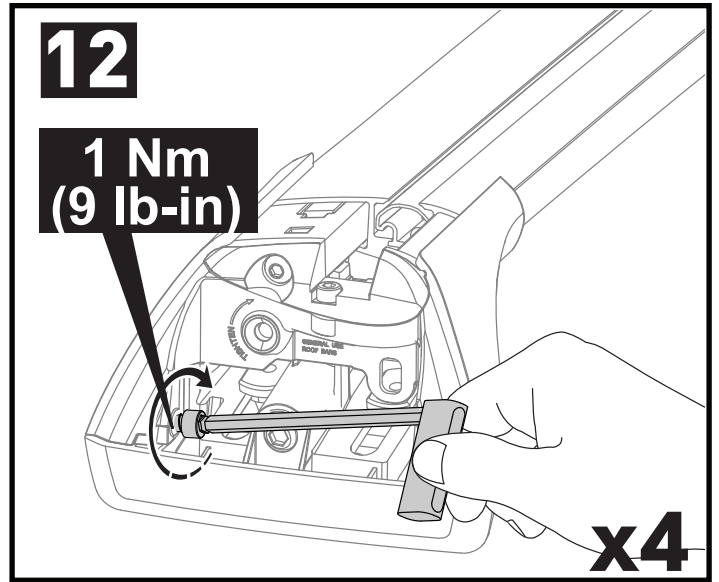
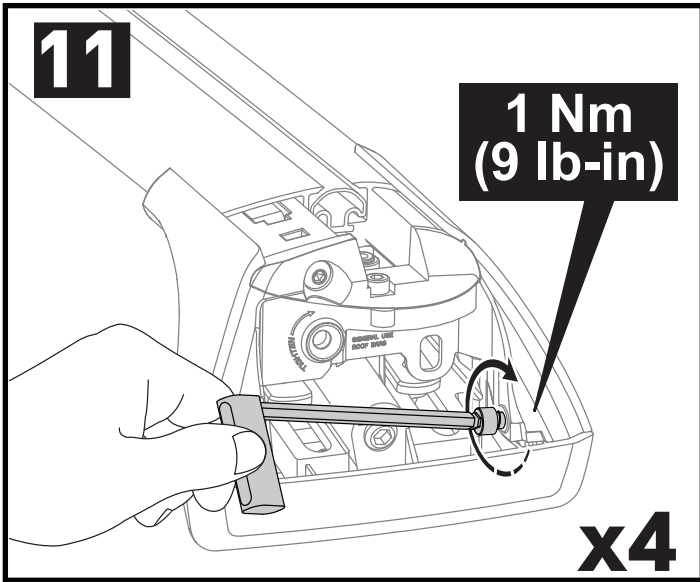


**ATTENTION • ACHTUNG • ATENCIÓN • ATTENTION • OPPMERKSOMHET • ATENÇÃO • ВНИМАНИЕ • ATTENZIONE  
UWAGA • UPOZORNĚNÍ • UPOZORNENIE • LET OP • UPPMÄRKSAMHET • OPMÆRKSOMHED • УВАГА • HUOMIO**









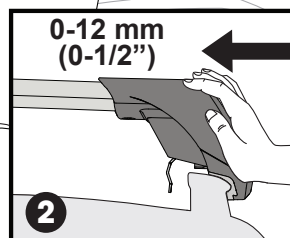
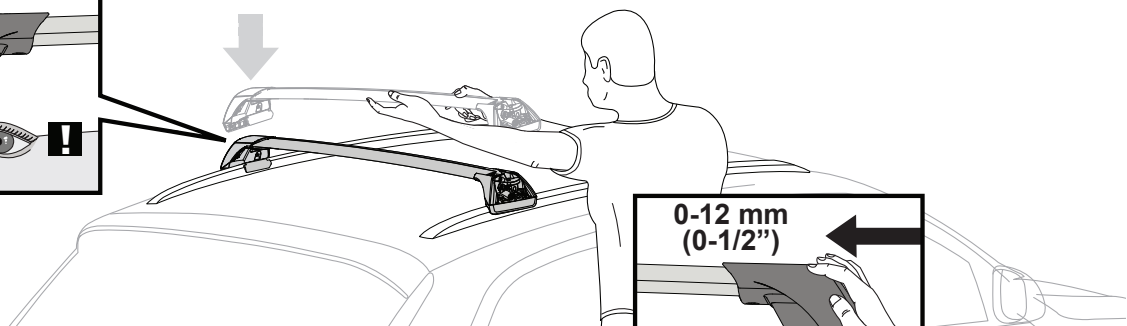
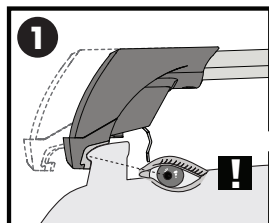
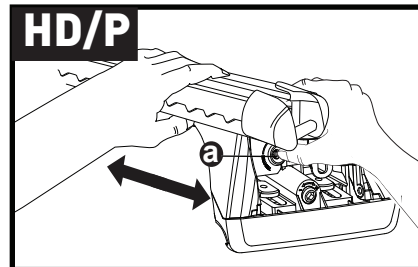
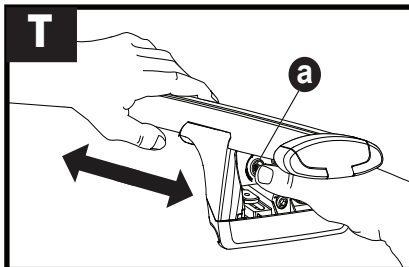
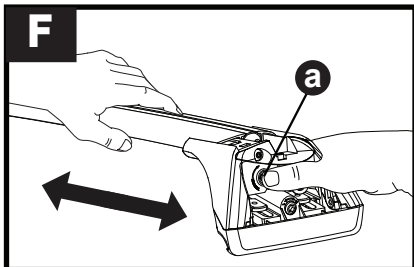
**FL RL = 00-04-354**  
**FR RR = 00-04-355**

**F**  
**T**  
**HD**  
**P**

**1**      **2**

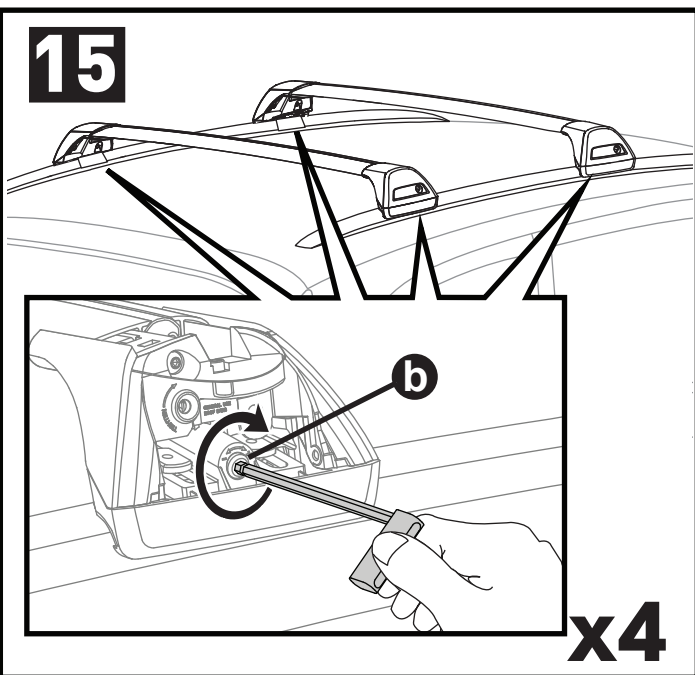
		1	2	A	B
Volvo V60, 5dr Estate 18+	CN, EU	X = 890 mm (35")	X = 840 mm (33 1/8")	-A = 50 mm (2")	B = 700 mm (27 1/2")
Volvo V60, 5dr Wagon Oct 19+	AU, NZ	X = 890 mm (35")	X = 840 mm (33 1/8")	-A = 50 mm (2")	B = 700 mm (27 1/2")
Volvo V90, 5dr Estate 16+	EU	X = 900 mm (35 3/8")	X = 860 mm (33 7/8")	-A = 100 mm (3 7/8")	B = 650 mm (22")
Volvo V90 CC, 5dr Wagon 16+	AU, NZ	X = 900 mm (35 3/8")	X = 860 mm (33 7/8")	-A = 100 mm (3 7/8")	B = 650 mm (22")
Volvo V90 CC, 5dr Estate/Wagon 17+	CN, EU	X = 900 mm (35 3/8")	X = 860 mm (33 7/8")	-A = 100 mm (3 7/8")	B = 650 mm (22")
Volvo XC40, 5dr SUV 18+	AU, EU, NZ, ZA	X = 890 mm (35")	X = 870 mm (34 1/4")	-A = 110 mm (4 3/8")	B = 620 mm (24 3/8")
Volvo XC60, 5dr SUV 17+	EU	X = 900 mm (35 3/8")	X = 875mm (34 1/2")	-A = 150 mm (5 7/8")	B = 600 mm (23 5/8")
Volvo XC60, 5dr SUV Oct 17+	AU	X = 900 mm (35 3/8")	X = 875mm (34 1/2")	-A = 150 mm (5 7/8")	B = 600 mm (23 5/8")
Volvo XC60, 5dr SUV Nov 17+	NZ	X = 900 mm (35 3/8")	X = 875mm (34 1/2")	-A = 150 mm (5 7/8")	B = 600 mm (23 5/8")
Volvo XC60, 5dr SUV 18+	CN, ZA	X = 900 mm (35 3/8")	X = 875mm (34 1/2")	-A = 150 mm (5 7/8")	B = 600 mm (23 5/8")
Volvo XC90, 5dr SUV 15+	AU, CN, EU, NZ, ZA	X = 945 mm (37 1/4")	X = 907 mm (35 3/4")	-A = 70 mm (2 3/4")	B = 680 mm (26 3/4")

**14**

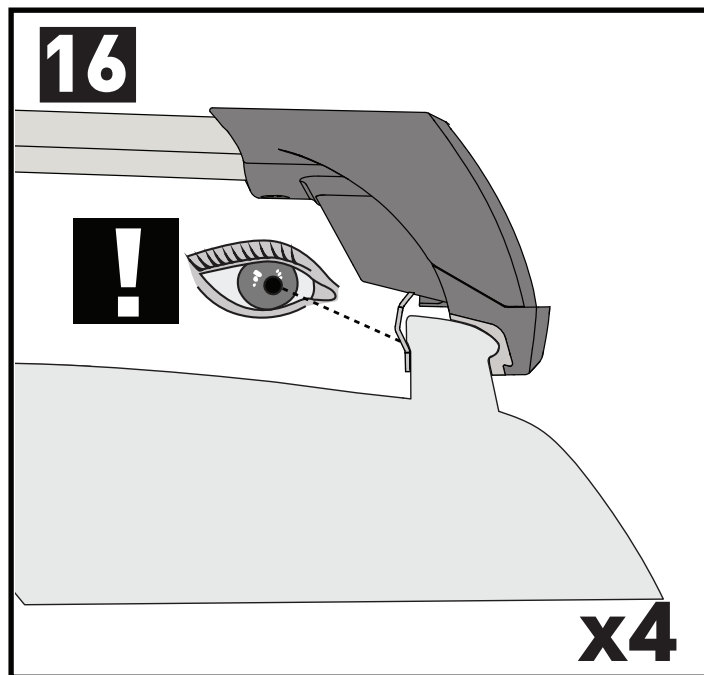


**x2**

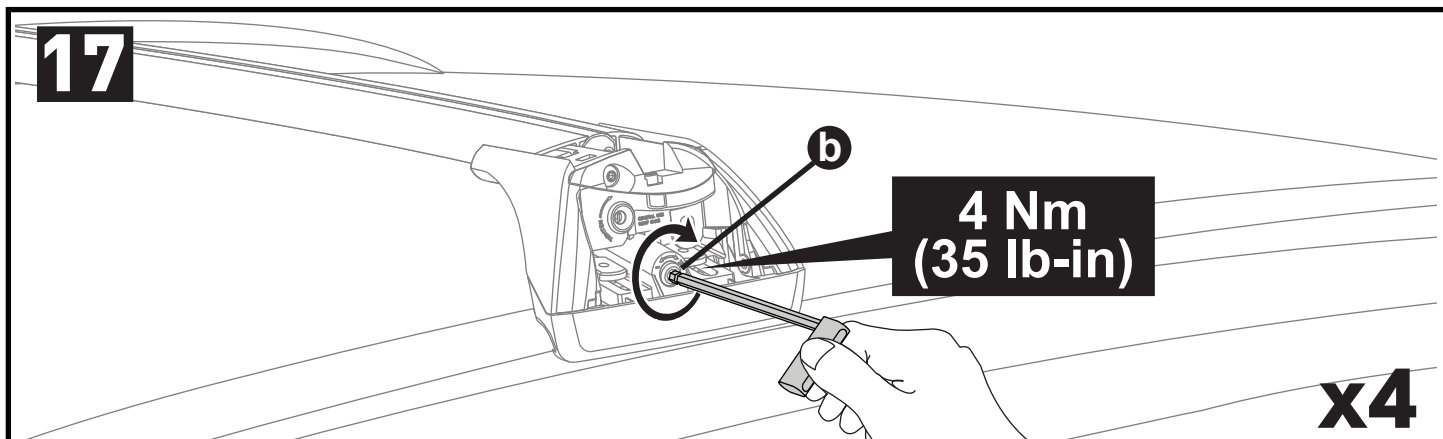
**15**



**16**



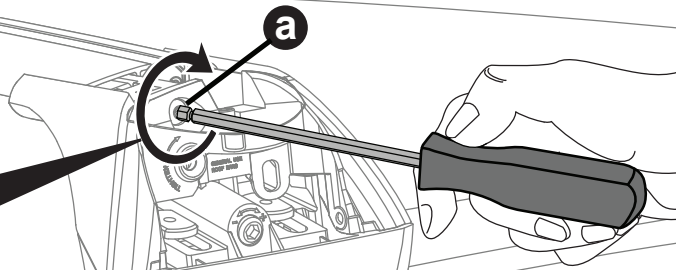
**17**



**18**



**2 Nm  
(18 lb-in)**



**x4**

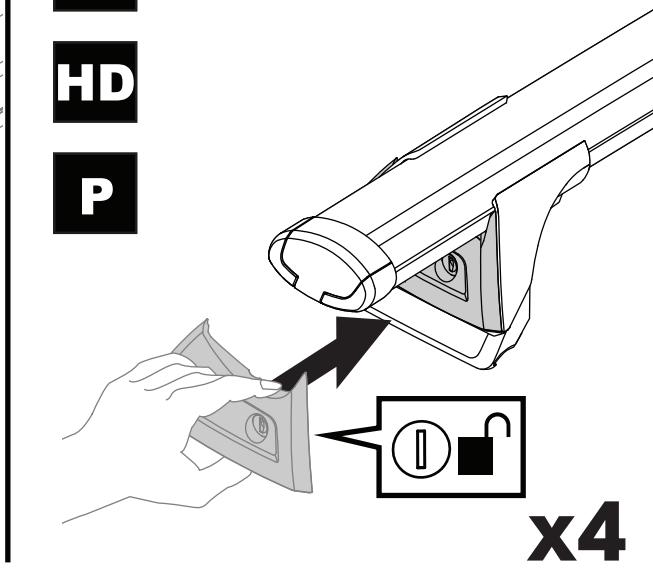
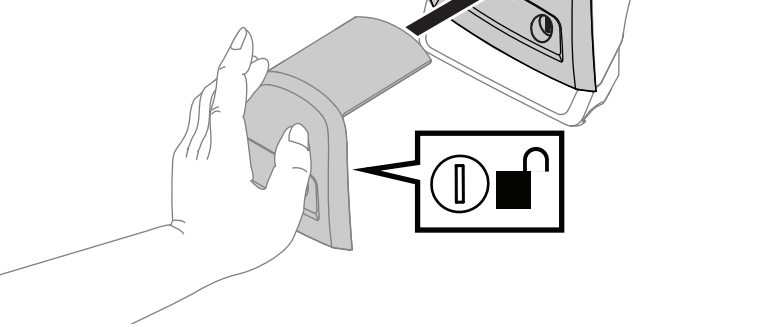
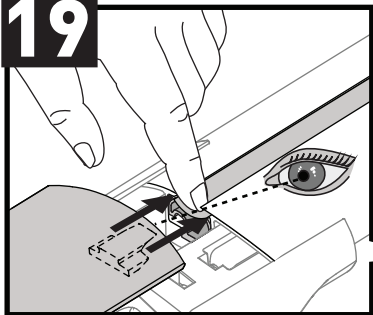
**19**

**F**

**T**

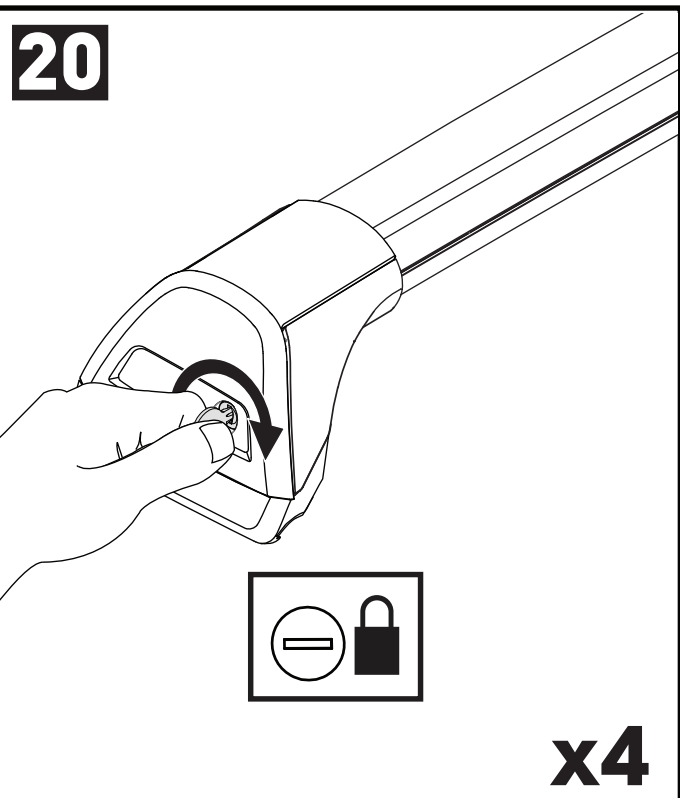
**HD**

**P**



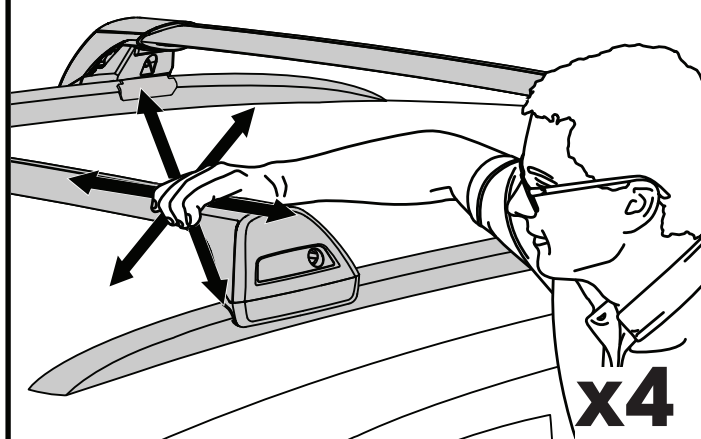
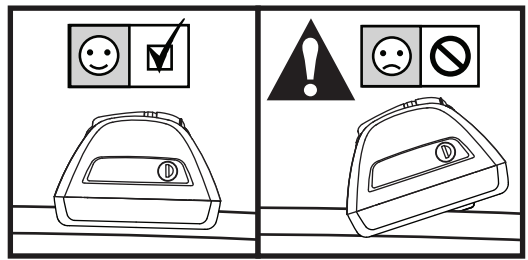
**x4**

**20**



**x4**

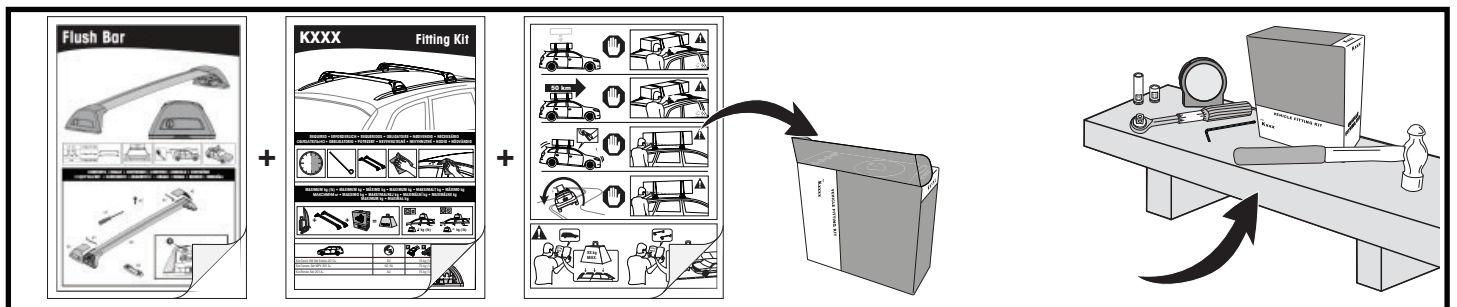
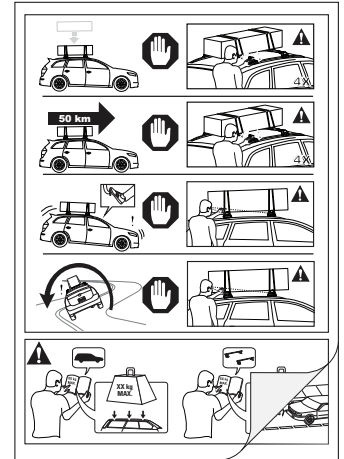
**21**



**x4**

**ATTENTION • ACHTUNG • ATENCIÓN • ATTENTION • OPPMERKSOMHET • ATENÇÃO • ВНИМАНИЕ • ATTENZIONE  
 UWAGA • UPOZORNĚNÍ • UPOZORNENIE • LET OP • UPPMÄRKSAMHET • ОПМÆRКСОМНED • УБАГА • HUOMIO**

- EN** Please read safety and warranty booklet included with this product prior to use. For more information visit your local dealer.
- DE** Bitte lesen und beachten Sie die beiliegende Montageanleitung, Sicherheitshinweise und Garantiebedingungen bevor Sie das Produkt montieren/benutzen. Für weitere Informationen kontaktieren Sie bitte Ihren Händler.
- ES** Por favor, lea folleto de seguridad y garantía que se incluye con este producto antes de su uso . Para obtener más información, visite a su distribuidor local.
- FR** Veuillez lire attentivement le manuel de sécurité et de garantie avant utilisation. Pour plus d'informations, visitez votre concessionnaire local.
- NO** Vennligst les hefte om sikkerhet og garanti som er vedlagt dette produkt før det tas i bruk. For mer informasjon ta kontakt med din forhandler.
- PT** Por favor leia o manual de segurança e garantia incluído, antes de utilizar o produto. Para mais informações visite o seu revendedor local.
- RU** Пожалуйста, ознакомьтесь с инструкцией перед тем, как использовать товар. Для получения более подробной информации обратитесь к местному дилеру.
- IT** Si prega di leggere il libretto di sicurezza e garanzia incluso nel prodotto prima dell'uso. Per maggiori informazioni visita il rivenditore locale.
- PL** Proszę zapoznać się z warunkami gwarancji i bezpieczeństwa przed użyciem produktu. W celu uzyskania dodatkowych informacji proszę kontaktować się z najbliższym autoryzowanym punktem sprzedaży.
- CS** Před použitím si prosím přečtete přiložené informace o bezpečnosti a záručních podmínkách. Pro více informací navštivte nejbližšího dealera.
- SK** Pred použitím si prosím prečítajte priložené informácie o bezpečnosti a záručných podmienkach. Pre viac informácií navštívte najbližšieho dílera.
- NL** A.U.B. bijgesloten garantie- en veiligheidsinstructies grondig lezen voor gebruik van dit product. Voor meer informatie graag contact opnemen met uw dealer.
- SV** Var snäll och läs igenom säkerhets- och garantihäftet som medföljer produkten före användning. För mer information besök din lokala återförsäljare.
- DK** Læs venligst sikkerheds- og garantibogsholderen, der følger med dette produkt, inden brug. For mere information besøg din lokale forhandler.
- UA** Будь ласка, ознайомтеся з бронею безпеки та гарантії, включені до цього продукту перед використанням. Для отримання додаткової інформації відвідайте місцевого дилера.
- FI** Lue tämän tuotteen mukana toimitetut turvallisuus- ja takuu huoltopalvelut ennen käyttöä. Lisätietoja saat paikalliselta jälleenmyyjältä.



Yakima Australia Pty Ltd  
 17 Hinkler Court, Brendale  
 QLD 4500, Australia  
 1800 143 548  
[www.prorack.com.au](http://www.prorack.com.au)  
[www.whispbar.com.au](http://www.whispbar.com.au)  
[www.yakima.com.au](http://www.yakima.com.au)

Yakima Products, Inc.  
 4101 Kruse Way  
 Lake Oswego, OR. 97035 USA  
 888 925 4621  
[www.yakima.com](http://www.yakima.com)

WORKS WITH:

